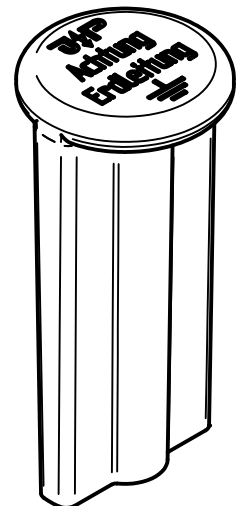
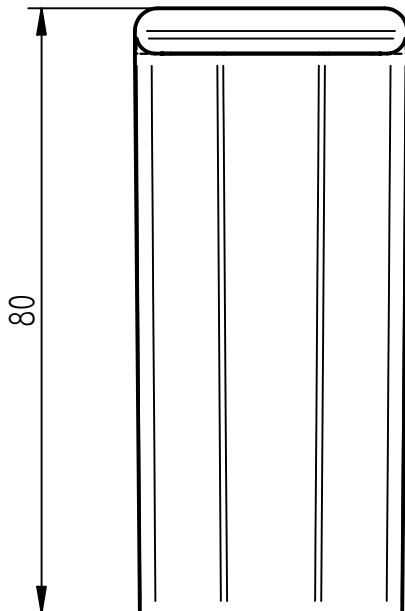
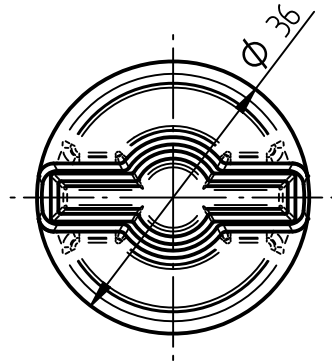


Art.-Nr.: **102 219**

Bezeichnung: Schutzkappe für Erdleitungen
 Ø 10 mm oder 30x3,5 mm

Leistungstext: Schutzkappe für Erdleitungsenden zum Schutz vor Verletzungen und zur Kennzeichnung während der Bauphase (Anforderung nach DIN 18014).



Passung	flach 30x3,5 mm / Ø 10 mm
Werkstoff	PE-HD gelb
Gewicht	16 g
Verpackungseinheit	50 Stück