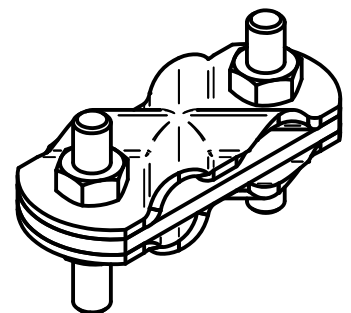
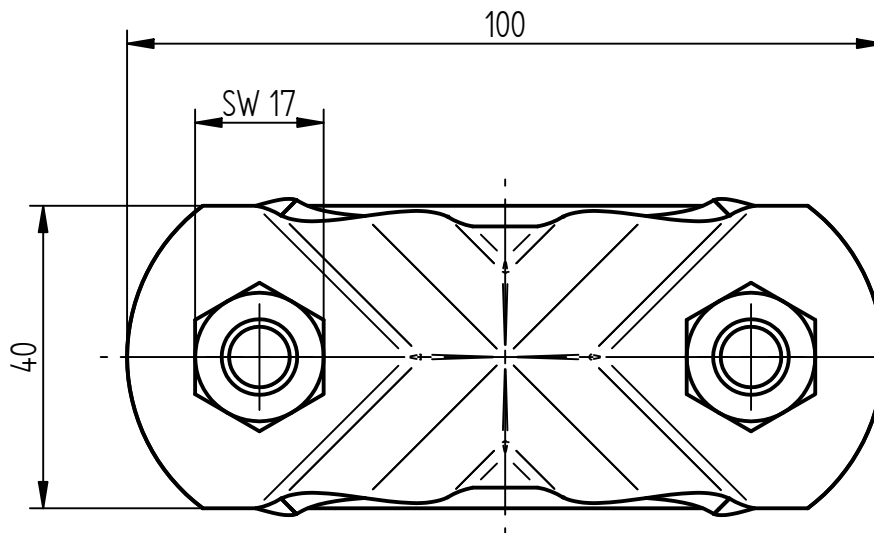
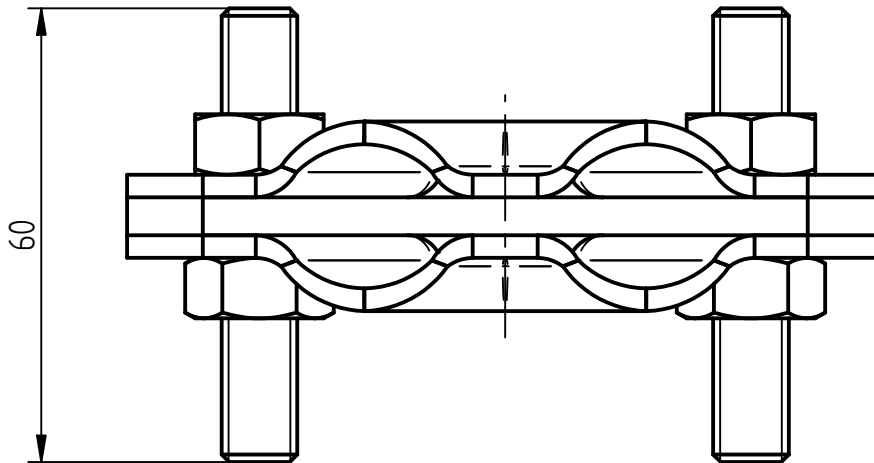


Art.-Nr.: **111 400**

Bezeichnung: Parallel- und Kreuzanschlussklemme
St/tZn, Ø 8-10 und fl. 30 / Ø 10-25 mm

Leistungstext: Anschlussklemme nach DIN EN 62561-1 für die Verbindung von Bewehrung und Fundamenterder mit dem Erdungsfestpunkt.



Montage	In zwei Schritten möglich
Montageschritt 1	Anschluss des Fundamenterders an die Bewehrung
Montageschritt 2	Anschluss und Fixierung des Erdungsfestpunktes an die Bewehrung - parallel und gekreuzt möglich
Werkstoff	St/tZn
Gewindebolzen	M10x60, St/gal Zn mit Sechskantmutter M10, St/tZn
Ausführung Klemme	3-teilig
Passung	Ø 10 mm / fl. 30 mm und Ø 10-25 mm
Gewicht	425 g
Normenbezug	DIN EN 62561-1
Verpackungseinheit	25 Stück