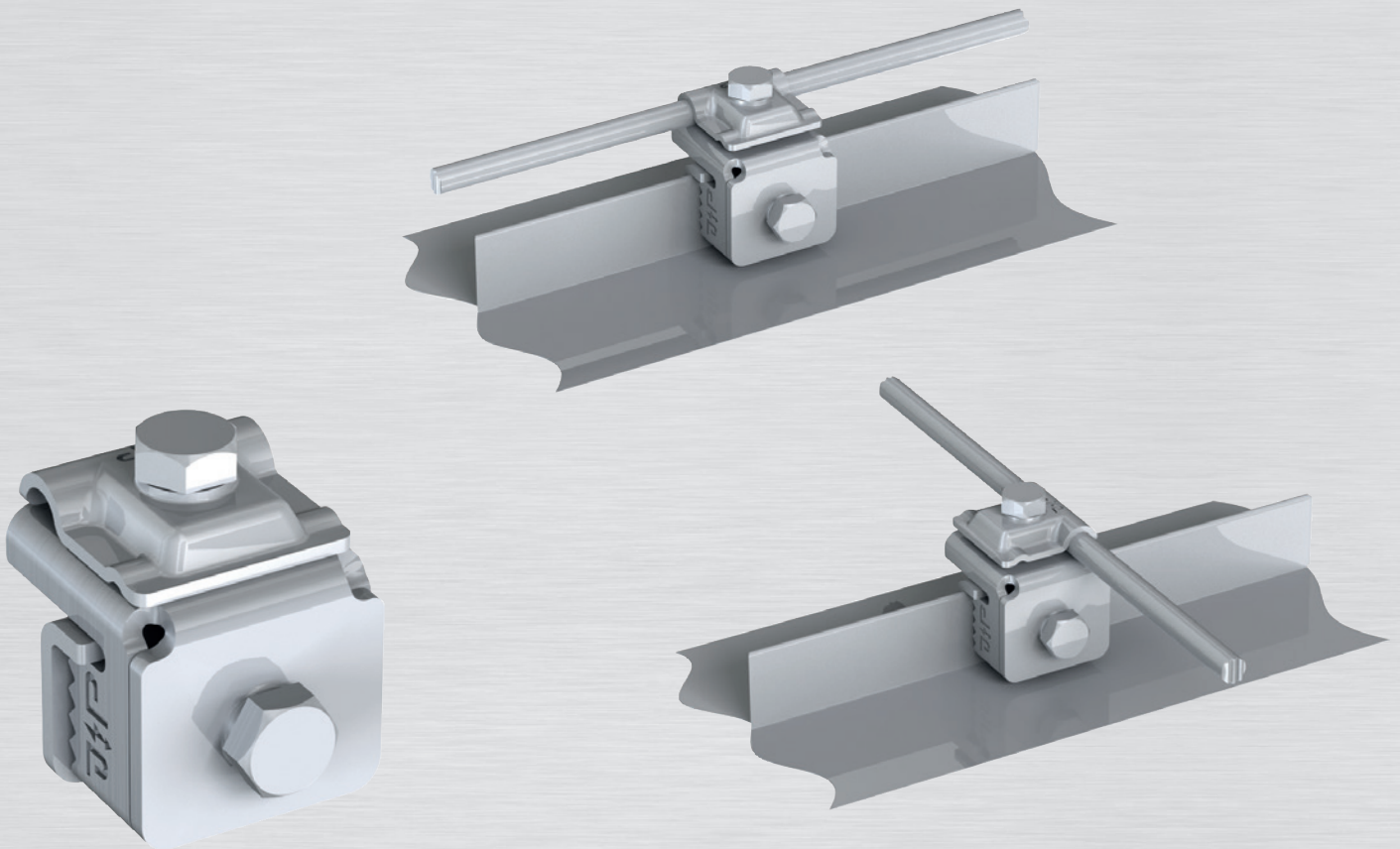




Falzklemme "Flex" zur Klemmung am Blechfalz



Ihre Vorteile:

- *Montage der Klemme am Falz mit nur einer Schraube M8.*
- *Sichere Positionierung am Falz durch Zackenteil*
- *Auch geeignet zum Potentialausgleich zwischen Fassadenunterkonstruktionen.*

**Mit Sicherheit
immer eine
Idee voraus!**



Falzklemme "Flex"



Best.-Nr. 1261

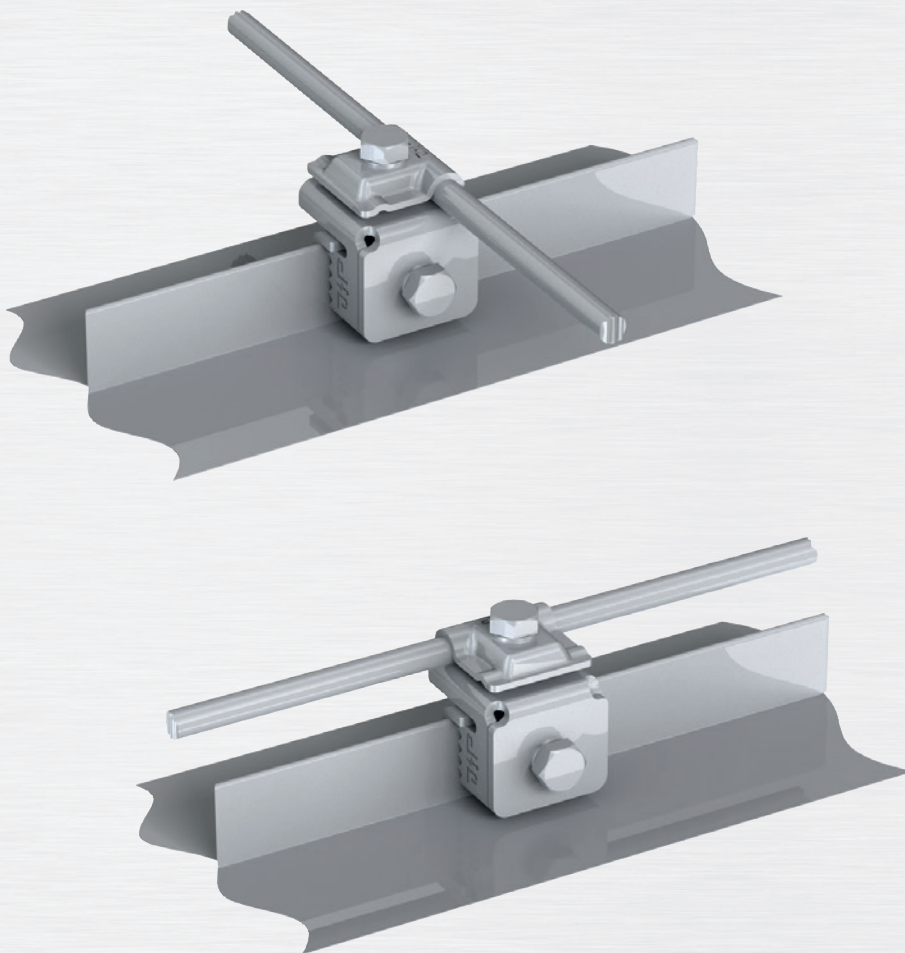
Falzklemme "Flex"

Falzklemme "Flex" mit einer Schraube M8 zur Klemmung am Blechfalz und einer Anschlussklemme für 6 mm² (ø 2,8 mm) - 50 mm² (ø 8 mm)

Ausführung	Klemmbereich	Passung	Verp.	Best.-Nr.	€/Stk.
Stahl/verzinkt / Edelstahl V2A	bis 8 mm	6 mm ² (ø 2,8 mm) - 50 mm ² (ø 8 mm)	50	1261	4,30
Edelstahl V2A	bis 8 mm	6 mm ² (ø 2,8 mm) - 50 mm ² (ø 8 mm)	50	1262	5,60



Anwendungsbeispiel:



*Fordern Sie unseren
Gesamtkatalog an!*



J. Pröpster GmbH
Spezialfabrik für Blitzschutz- und Erdungsmaterial

Regensburger Str. 116 • D-92318 Neumarkt/OPf.
Telefon +49 9181 2590-0 • Telefax +49 9181 2590-10
Internet: www.proepster.de • Email: info@proepster.de

Unverbindliche Preisempfehlung ohne gesetzliche MwSt.