

Bezeichnung / Type

Bestell-Nr. / Order-no.

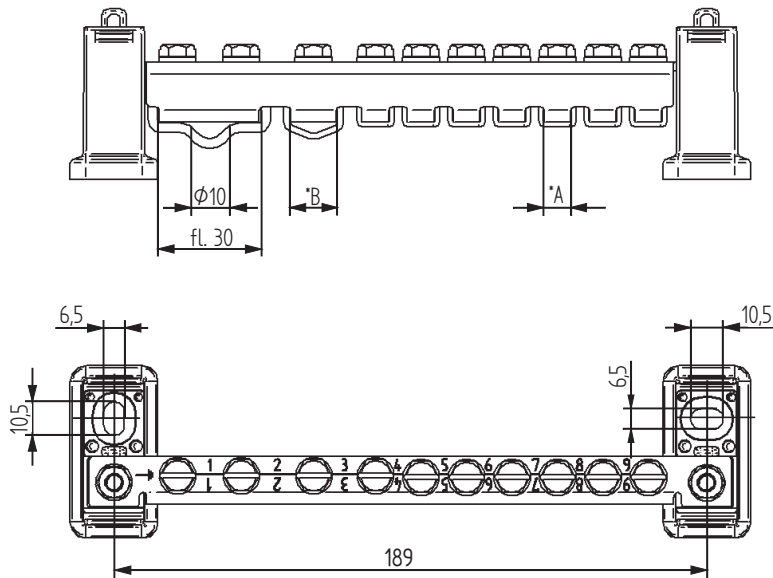
Potentialausgleichsschiene / Equipotential bonding bar

111 075

Technische Daten / Technical data

Anschlüsse / Connections		Anzugsdrehmoment / Tightening torque		
ein-/mehrdrähtig-/feindrähtig / solid/stranded/finely stranded	*A [7x] 2,5 - 25 mm ²	max. 4 Nm		
ein-/mehrdrähtig oder Seil / solid/stranded or cable	*B [1x] 25 - 95 mm ²	max. 6 Nm		
Flachband/Rundleiter / strip/round wire	[1x] max. 30x5 / Ø 10 mm			
Werkstoff / Material of				
Schiene / Bar	Klemmen / Clamps	Sockel / Base	Abdeckung / Cover	Schrauben / Screws
Cu/gal Sn	Cu/gal Zn	Kunststoff schwarz / Plastic black	Aluminium	Edelstahl V2A / Stainless steel V2A
Abmessungen (L x B x H) / Dimensions (Lx W X H)		217 x 55 x 50 mm		
Befestigung / Mounting		max. [2x] Ø 6,5 mm		
Normenbezug / Standard reference		DIN EN 62561-1; DIN VDE 0100-410/540		

Abmessungen ohne Abdeckung / Dimensions without cover

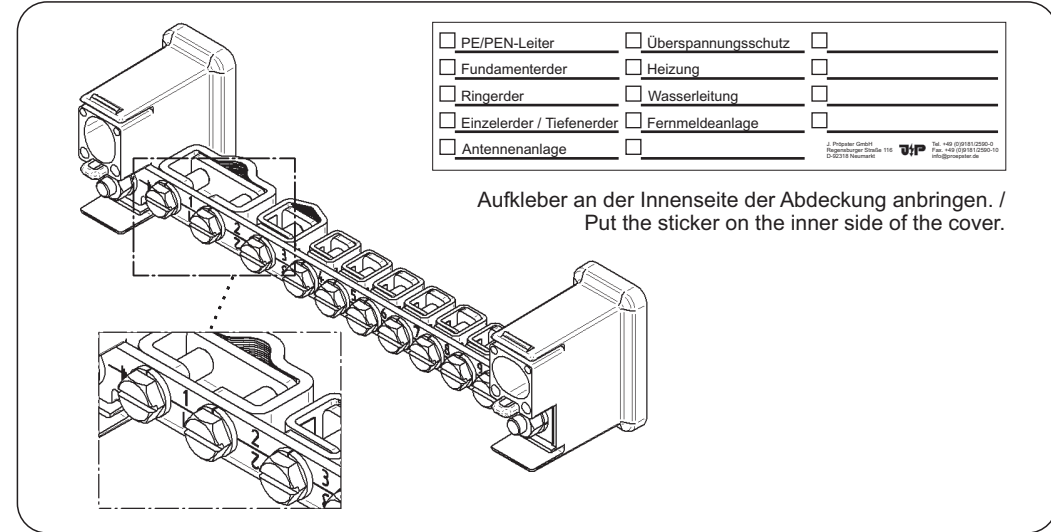


Bohrschablone liegt bei! / Drilling template included!

Alternativ kann die Abdeckung als Schablone verwendet werden. / Alternatively the cover can also be used as a template.

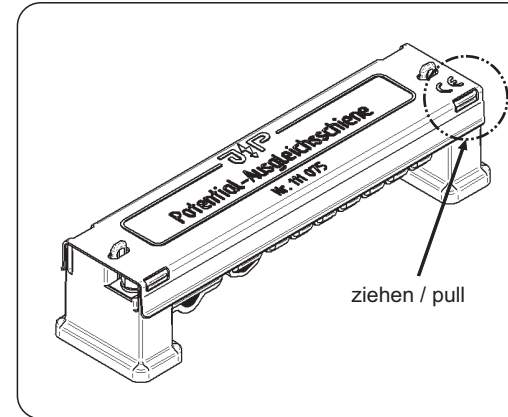
Nummerierung / Numbering

Auf dem mitgelieferten Aufkleber kann die Nummerierung der belegten Klemmstellen eingetragen werden / Use the supplied label to fill in the number of the assigned clamping points.

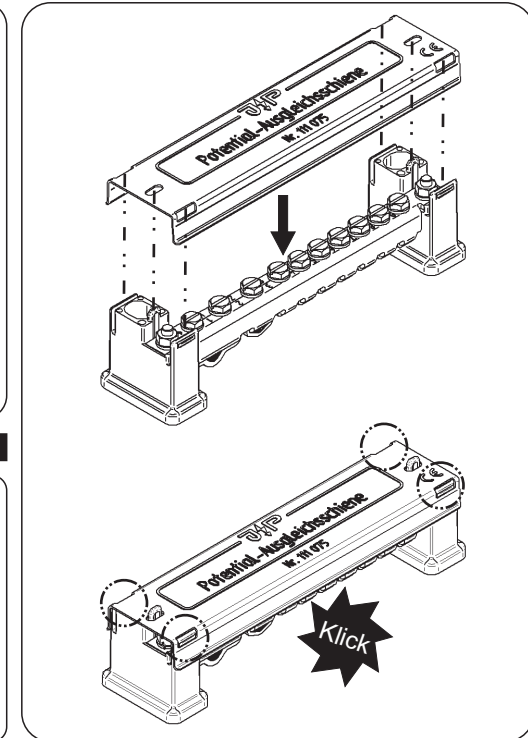


Aufkleber an der Innenseite der Abdeckung anbringen. / Put the sticker on the inner side of the cover.

Abdeckung lösen / Remove cover



Abdeckung befestigen / Fix cover



Laschen für Plombierung / Lug for sealing

