

Überspannungsableiter für koaxiale Systeme

Bezeichnung	Bestell-Nr.
P-TK/Z-SAT	210 210

Technische Daten	
Höchste Dauerspannung	U_C 70 V -
Wellenwiderstand	Z 75 Ω
Anschlüsse Eingang/Ausgang	F-Buchse / F-Buchse
Nennstrom	I_L 4 A
D1 Max. Impulsstrom (10/350 μ s)	I_{imp} Leiter-Schirm Schirm-PE 2,5 kA
C2 Nennableitstoßstrom (8/20 μ s)	I_n Leiter-Schirm Schirm-PE 10 kA
C3 Schutzpegel bei 1 kV/ μ s	U_p Leiter-Schirm Schirm-PE < 600 V
Ansprechzeit	t_A Leiter-Schirm Schirm-PE < 100 ns
Einfügungsdämpfung	< 0,2 dB
SWR	< 1,3
Frequenzbereich	f 0 - 2,15 GHz
Blitzschutzzone	$0_A - 1$
Prüfnorm	EN 61643-21
Betriebstemperaturbereich	ϑ - 40 °C ... + 80 °C
Schutzart	IP 20
Einbauort	Innenraum

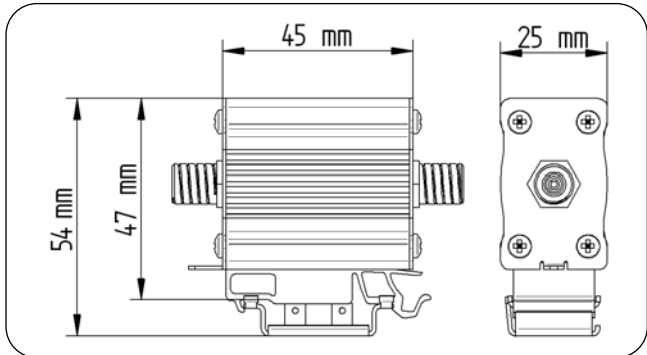
Sicherheitshinweise

Das Gerät darf nur in einwandfreiem Zustand eingebaut werden und muss vor dem Einbau auf Beschädigung oder andere Mängel geprüft werden. Das Öffnen oder sonstiger Geräteeingriff führt zum Erlöschen sämtlicher Gewährleistungen. Der Einbau darf nur von einer Elektrofachkraft unter Berücksichtigung der DIN-VDE-Bestimmungen durchgeführt werden.

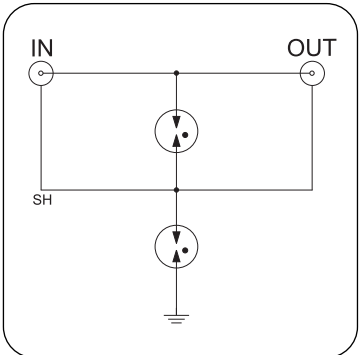
Zubehör (im Lieferumfang enthalten)

- Hutschiene für Wandmontage
- Erdungsleitung
- Adapter für Hutschiennenmontage

Abmessungen Dimensions



Prinzipschaltbild Basic circuit diagram



Surge arrester for coaxial systems

Type	Order-no.
P-TK/Z-SAT	210 210

Technical data	
Max. continuous operating voltage	U_C 70 V -
Wave impedance	Z 75 Ω
Connection input/output	F socket / F socket
Nominal current	I_L 4 A
D1 Lightning impulse current (10/350 μ s)	I_{imp} Line-SH SH-PE 2,5 kA
C2 Nominal discharge current (8/20 μ s)	I_n Line-SH SH-PE 10 kA
C3 Voltage protection level at 1 kV/ μ s	U_p Line-SH SH-PE < 600 V
Response time	t_A Line-SH SH-PE < 100 ns
Insertion attenuation	< 0,2 dB
SWR	< 1,3
Bandwidth	f 0 - 2,15 GHz
Lightning protection zone	$0_A - 1$
Test standard	EN 61643-21
Operating temperature range	ϑ - 40 °C ... + 80 °C
Protection class	IP 20
Location category	Indoor

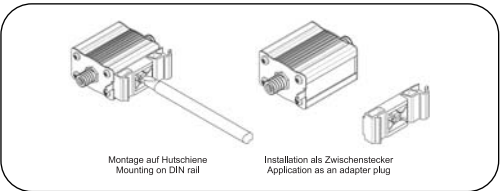
Safety regulations

Only install a device that is in perfect condition. Inspect the device for damages or other defects. Opening or any other damage to the device will cancel the warranty. The device may be installed only by an authorized electrician in compliance with IEC regulations and national standards.

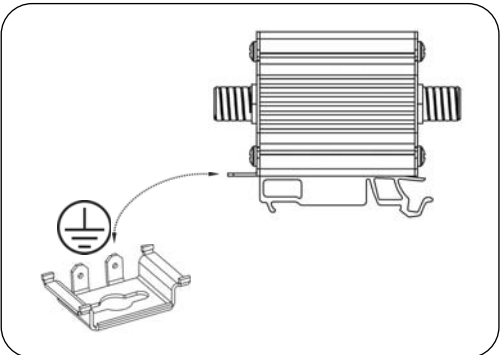
Accessories (within the scope of supply)

- DIN rail for wall mounting
- Earthing conductor
- Adapter for DIN rail installation

Variabler Einbau Variable Installation



Erdung Earthing



Koordination Coordination

Bezeichnung Type	Leitungslänge Cable length
P-TK/Z	≥ 5 m
P-TKF/Z
P-DA 1 SAT (TV)

Kordiniert
Coordinated