

Überspannungsableiter für koaxiale Systeme

Bezeichnung	Bestell-Nr.
P-TKF/Z-SAT	210 212

Technische Daten			
Höchste Dauerspannung	U_C		29,1 V -
Wellenwiderstand	Z		75 Ω
Anschlüsse Eingang/Ausgang			F-Buchse / F-Buchse
Nennstrom	I_L		4 A
C2 Nennableitstrom (8/20 μ s)	I_n	Leiter-PE	1,5 kA
C3 Schutzpegel bei 1 kV/ μ s	U_p	Leiter-PE	< 80 V
Ansprechzeit	t_A	Leiter-PE	< 1 ns
Einfügungsdämpfung			< 1 dB
SWR			< 1,7
Frequenzbereich	f		1 MHz - 2,15 GHz
Blitzschutzzone			2 - 3
Prüfnorm			EN 61643-21
Betriebstemperaturbereich	ϑ		- 40 °C ... + 80 °C
Schutzart			IP 20
Einbauort			Innenraum

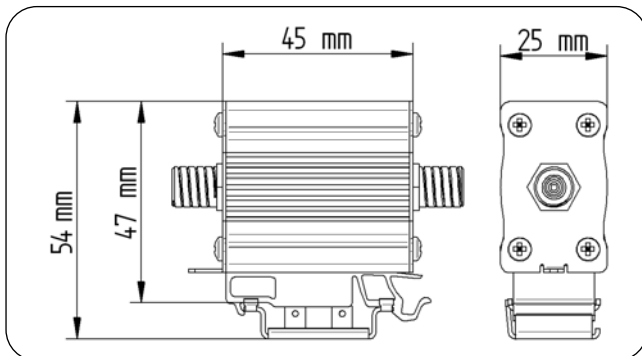
Sicherheitshinweise

Das Gerät darf nur in einwandfreiem Zustand eingebaut werden und muss vor dem Einbau auf Beschädigung oder andere Mängel geprüft werden. Das Öffnen oder sonstiger Geräteeingriff führt zum Erlöschen sämtlicher Gewährleistungen. Der Einbau darf nur von einer Elektrofachkraft unter Berücksichtigung der DIN-VDE-Bestimmungen durchgeführt werden.

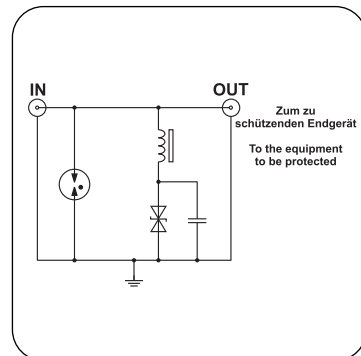
Zubehör (im Lieferumfang enthalten)

- Hutschiene für Wandmontage
- Erdungsleitung
- Adapter für Hutschiennenmontage

Abmessungen Dimensions



Prinzipschaltbild Basic circuit diagram



Surge arrester for coaxial systems

Type	Order-no.
P-TKF/Z-SAT	210 212

Technical data			
Max. continuous operating voltage	U_C		29,1 V -
Wave impedance	Z		75 Ω
Connection input/output			F socket / F socket
Nominal current	I_L		4 A
C2 Nominal discharge current (8/20 μ s)	I_n	Line-PE	1,5 kA
C3 Voltage protection level at 1 kV/ μ s	U_p	Line-PE	< 80 V
Response time	t_A	Line-PE	< 1 ns
Insertion attenuation			< 1 dB
SWR			< 1,7
Bandwidth	f		1 MHz - 2,15 GHz
Lightning protection zone			2 - 3
Test standard			EN 61643-21
Operating temperature range	ϑ		- 40 °C ... + 80 °C
Protection class			IP 20
Location category			Indoor

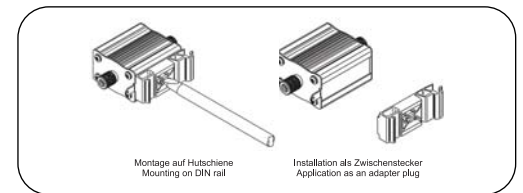
Safety regulations

Only install a device that is in perfect condition. Inspect the device for damages or other defects. Opening or any other damage to the device will cancel the warranty. The device may be installed only by an authorized electrician in compliance with IEC regulations and national standards.

Accessories (within the scope of supply)

- DIN rail for wall mounting
- Earthing conductor
- Adapter for DIN rail installation

Variabler Einbau Variable Installation



Koordination Coordination

Bezeichnung Type	Leitungslänge Cable length
P-TK/Z	≥ 5 m
P-TKF/Z
P-DA 1 SAT (TV)

Kordiniert
Coordinated

Erdung Earthing

