

Überspannungsableiter für koaxiale Systeme

Bezeichnung	Bestell-Nr.
P-TK/Z-BNC 75	210 228

Technische Daten			
Höchste Dauerspannung	U_C	70 V -	
Wellenwiderstand	Z	75 Ω	
Anschlüsse Eingang/Ausgang	BNC 75 / BNC 75		
Nennstrom	I_L	4 A	
D1 Max. Blitzstoßstrom (10/350 μ s)	I_{imp}	Leiter-Schirm Schirm-PE	2,5 kA
C2 Nennableitstoßstrom (8/20 μ s)	I_n	Leiter-Schirm Schirm-PE	10 kA
C3 Schutzpegel bei 1 kV/ μ s	U_p	Leiter-Schirm Schirm-PE	< 600 V
Ansprechzeit	t_A	Leiter-Schirm Schirm-PE	< 100 ns
Einfügungsdämpfung	< 0,6 dB		
SWR	< 1,2		
Frequenzbereich	f	0 - 2,15 GHz	
Blitzschutzzone	$0_A - 1$		
Prüfnorm	EN 61643-21		
Betriebstemperaturbereich	ϑ	- 40 °C ... + 80 °C	
Schutzart	IP 20		
Einbauort	Innenraum		

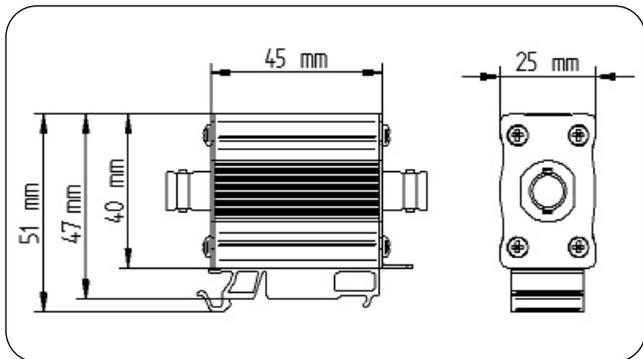
Sicherheitshinweise

Das Gerät darf nur in einwandfreiem Zustand eingebaut werden und muss vor dem Einbau auf Beschädigung oder andere Mängel geprüft werden. Das Öffnen oder sonstiger Geräteeingriff führt zum Erlöschen sämtlicher Gewährleistungen. Der Einbau darf nur von einer Elektrofachkraft unter Berücksichtigung der DIN-VDE-Bestimmungen durchgeführt werden.

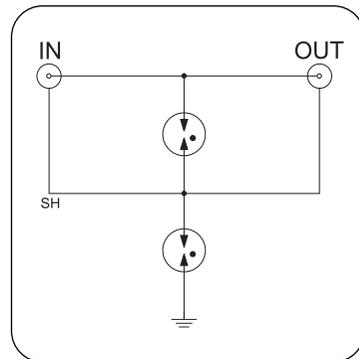
Zubehör (im Lieferumfang enthalten)

- Hutschiene für Wandmontage
- Erdungsleitung
- Adapter für Hutschiennenmontage

Abmessungen Dimensions



Prinzipschaltbild Basic circuit diagram



Surge arrester for coaxial systems

Type	Order-no.
P-TK/Z-BNC 75	210 228

Technical data			
Max. continuous operating voltage	U_C	70 V -	
Wave impedance	Z	75 Ω	
Connection input/output	BNC 75 / BNC 75		
Nominal current	I_L	4 A	
D1 Lightning impulse current (10/350 μ s)	I_{imp}	Line-SH SH-PE	2,5 kA
C2 Nominal discharge current (8/20 μ s)	I_n	Line-SH SH-PE	10 kA
C3 Voltage protection level at 1 kV/ μ s	U_p	Line-SH SH-PE	< 600 V
Response time	t_A	Line-SH SH-PE	< 100 ns
Insertion attenuation	< 0,6 dB		
SWR	< 1,2		
Bandwidth	f	0 - 2,15 GHz	
Lightning protection zone	$0_A - 1$		
Test standard	EN 61643-21		
Operating temperature range	ϑ	- 40 °C ... + 80 °C	
Protection class	IP 20		
Location category	Indoor		

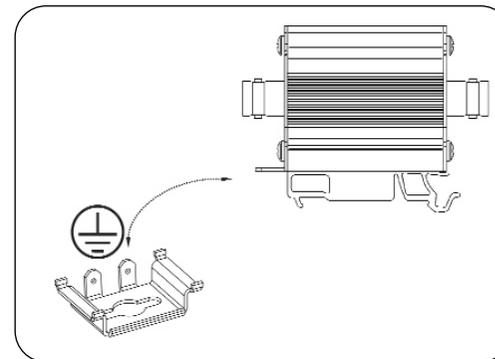
Safety regulations

Only install a device that is in perfect condition. Inspect the device for damages or other defects. Opening or any other damage to the device will cancel the warranty. The device may be installed only by an authorized electrician in compliance with IEC regulations and national standards.

Accessories (within the scope of supply)

- DIN rail for wall mounting
- Earthing conductor
- Adapter for DIN rail installation

Erdung Earthing



Variabler Einbau Variable Installation

