

Kombi-Ableiter Typ 1+2 (Anforderungsklasse B+C)

Combined lightning current and surge arrester type 1+2 (class I + II)

P-HMS 280 R / P-HMS 280 max

P-HMS 280 R / P-HMS 280 max

Bezeichnung Type	Bestell-Nr. Order-no.	Fernmeldung (Fm) Remote signalling (RS)
P-HMS 280 R	317 200	<input type="checkbox"/>
P-HMS 280 Fm R	317 202	<input checked="" type="checkbox"/>
P-HMS 280 max	317 205	<input type="checkbox"/>
P-HMS 280 Fm max	317 207	<input checked="" type="checkbox"/>

Sicherheitshinweise Safety regulations

Das Gerät darf nur in einwandfreiem Zustand eingebaut werden und muss vor dem Einbau auf Beschädigung oder andere Mängel geprüft werden. Das Öffnen oder sonstiger Geräteeingriff führt zum Erlöschen sämtlicher Gewährleistungen. Der Einbau darf nur von einer Elektrofachkraft unter Berücksichtigung der DIN-VDE-Bestimmungen durchgeführt werden.

Only install a device that is in perfect condition. Inspect the device for damages or other defects. Opening or any other damage to the device will cancel the warranty. The device may be installed only by an authorized electrician in compliance with IEC regulations and national standards.

Installationshinweise Installation hints

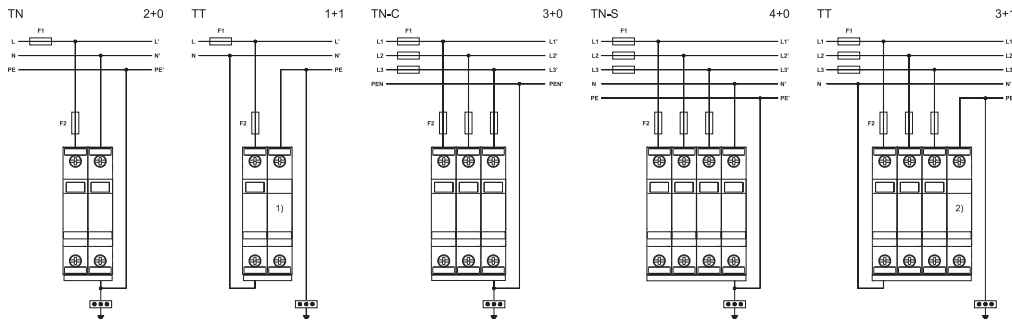
Vor einer Isolationsmessung wird das Steckteil des Überspannungsschutzgerätes aus dem Messkreis entfernt, damit es nicht zu einer Beeinflussung der Messergebnisse führt.

To avoid inaccurate insulation measurements the plug-in of the device has to be removed.

Technische Daten		
Bestell-Nr.	317 200	317 205
	317 202	317 207
Nennspannung L-(PE)N	U_N	230 V ~
Höchste Dauerspannung L-(PE)N	U_C	280 V ~
Blitzstoßstrom (10/350 µs)	I_{imp}	12,5 kA
Spezifische Energie	W/R	39 kJ/Ω
Nennableitstrom (8/20 µs)	I_n	30 kA
Max. Ableitstrom (8/20 µs)	I_{max}	50 kA
Schutzpegel	U_p	< 1,0 kV bei 5 kA < 1,3 kV bei I_n
Max. Vorsicherung	bei V-Durchgangsverdrahtung bei Stichverdrahtung	- 160 A gL/gG
Kurzschlussfestigkeit	I_{SCCR}	25 kA / 50 Hz
Prüfnorm		EN 61643-11
Betriebstemperaturbereich	ϑ	- 40 °C ... + 80 °C
Schutzart		IP 20
Gehäusewerkstoff		Thermoplast, UL 94 V-0
Anschlussquerschnitt		min. 4 mm ² ein-/feindrähtig max. 50 mm ² mehrdrähtig / 35 mm ² feindrähtig
Anzugsdrehmoment		4 Nm
Montage auf Hutschiene		35 mm EN 60715
Einbauort		Innenraum
Einbaubreite		1 TE
Schutzelement		MOV
Ansprechzeit	t_A	< 25 ns
Folgestromlöschfähigkeit	I_{fi}	kein I_f
Schutzleiterstrom	I_{PE}	< 0,8 mA
Thermische Abtrennvorrichtung		Ja
Anzahl der Ports		1
TOV-Charakteristik	U_T	335 V / 5 s = Festigkeit ; 440 V / 120 min = sicherer Ausfall

Technical data		
Order-no.	317 200	317 205
	317 202	317 207
Nominal voltage L-(PE)N	U_N	230 V ~
Max. continuous operating voltage L-(PE)N	U_C	280 V ~
Lightning impulse current (10/350 µs)	I_{imp}	12,5 kA
Specific energy	W/R	39 kJ/Ω
Nom. discharge current (8/20 µs)	I_n	30 kA
Max. discharge current (8/20 µs)	I_{max}	50 kA
Voltage protection level	U_p	< 1,0 kV at 5 kA < 1,3 kV at I_n
Max. backup fuse	at Serial wiring at Parallel wiring	- 160 A gL/gG
Short-circuit current rating	I_{SCCR}	25 kA / 50 Hz
Test standard		EN 61643-11
Operating temperature range	ϑ	- 40 °C ... + 80 °C
Protection class		IP 20
Housing material		Thermoplastic, UL 94 V-0
Cross section for connection		min. 4 mm ² single-core/finely-stranded max. 50 mm ² stranded / 35 mm ² finely-stranded
Torque		4 Nm
Mounting on DIN rail		35 mm EN 60715
Location category		Indoor
Dimensions		1 mod.
Protection component		MOV
Response time	t_A	< 25 ns
Follow current interrupt rating	I_{fi}	no I_f
Residual current	I_{PE}	< 0,8 mA
Thermal disconnecter		Yes
Number of ports		1
TOV characteristic	U_T	335 V / 5 s = withstand ; 440 V / 120 min = safe failure

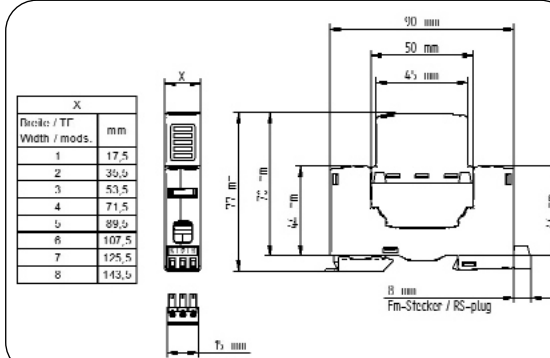
**Anschluss / Connection
P-HMS 280 R**



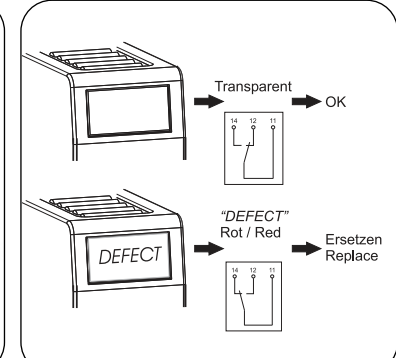
1) P-N/PE B+C R (Bestell-Nr. / Order-no. 317 260)

2) P-N/PE B+C R50 (Bestell-Nr. / Order-no. 317 262)

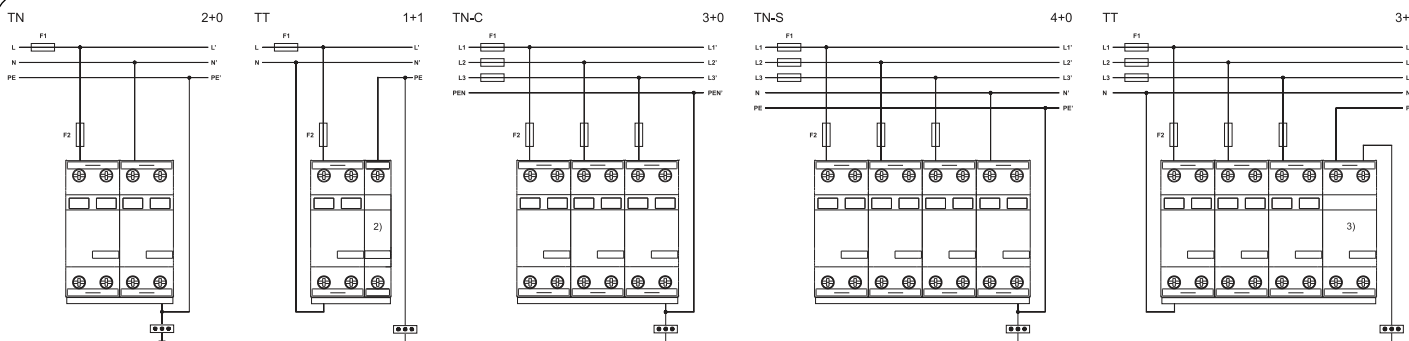
**Abmessungen
Dimensions**



**Funktionsanzeige
Function display**

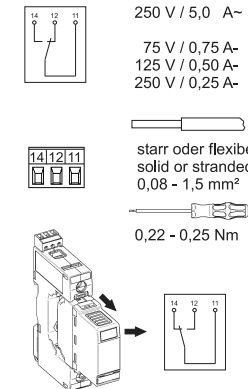


**Anschluss / Connection
P-HMS 280 max**

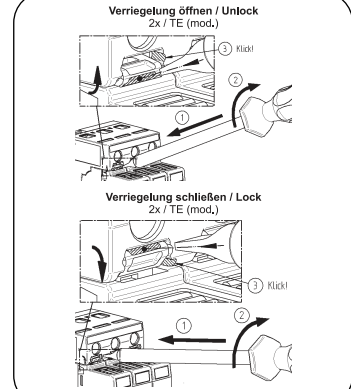


3) P-N/PE B+C max (Bestell-Nr. / Order-no. 317 264)

**Fernmeldung (Fm)
Remote signalling (RS)**



**Steckteil Verriegelung
Locking mechanism**



**Koordination
Coordination**

SPD	LPZ	Bezeichnung Type	Leitungslänge Cable length	
T1	0 _A -1	P-BM	≥ 15 m	Koordiniert Coordinated
T1 + T2	0 _A -2	P-HMS 280	≥ 5 m	
T2	0 _B /1-2	P-VMS 280	≥ 5 m	
T3	2-3	P-DA	≥ 5 m	

**Zubehör und Ersatzteile
Accessories and spare parts**

Bezeichnung Type	Bestell-Nr. Order-no.	Steckteil plug-in
P-HMS 280 R	317 201	
P-HMS 280 max	317 206	
Kammschiene Busbar	Bestell-Nr. Order-no.	
2 TE / mods.	206 062	
3 TE / mods.	206 063	
4 TE / mods.	206 064	
6 TE / mods.	206 065	
7 TE / mods.	206 067	
8 TE / mods.	206 066	

**Vorsicherung / Backup fuse
P-HMS 280 R / P-HMS 280 max**

