

## Überspannungsableiter Typ 2+3

## Surge arrester type 2+3 (class II + III)

### P-VM 280 slim - mehrpolig

### P-VM 280 slim - multipole

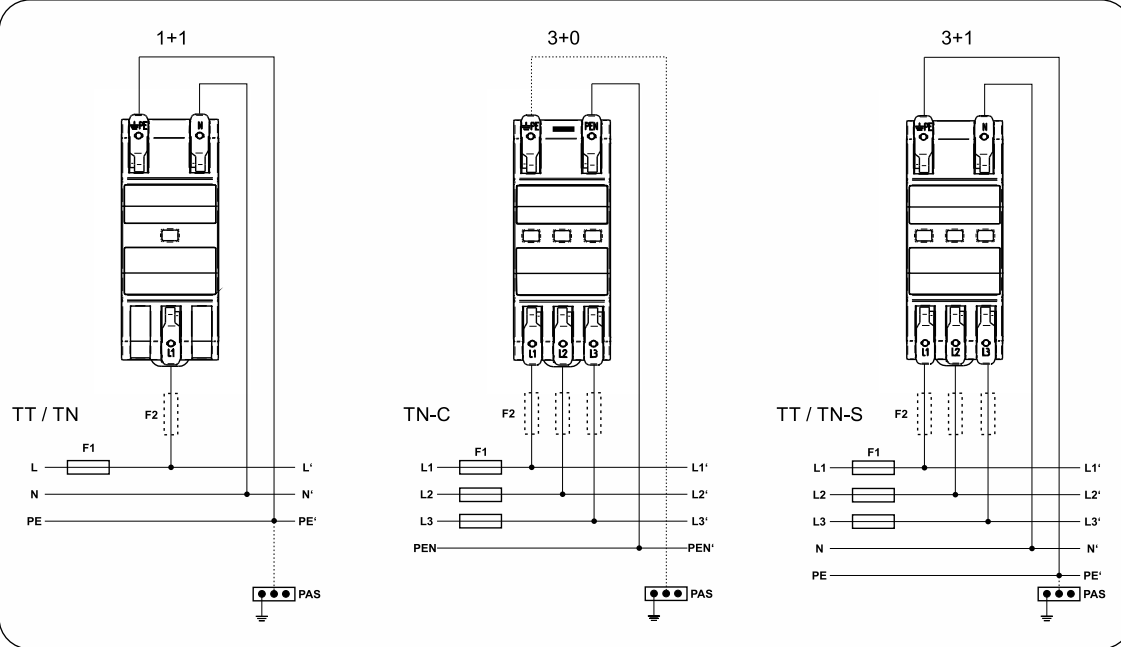
Bezeichnung Type	Bestell-Nr. Order-no.	Netzform Mains system	Fernmeldung (Fm) Remote signalling (RS)
<b>P-VM 280 slim 1+1</b>	<b>346 228</b>	<b>TT / TN</b>	<input type="checkbox"/>
P-VM 280 Fm slim 1+1	346 229	TT / TN	<input checked="" type="checkbox"/>
<b>P-VM 280 slim 3</b>	<b>346 220</b>	<b>TN-C</b>	<input type="checkbox"/>
P-VM 280 Fm slim 3	346 223	TN-C	<input checked="" type="checkbox"/>
<b>P-VM 280 slim 3+1</b>	<b>346 222</b>	<b>TT / TN-S</b>	<input type="checkbox"/>
P-VM 280 Fm slim 3+1	346 225	TT / TN-S	<input checked="" type="checkbox"/>

Sicherheitshinweise	Safety regulations
Das Gerät darf nur in einwandfreiem Zustand eingebaut werden und muss vor dem Einbau auf Beschädigung oder andere Mängel geprüft werden. Das Öffnen oder sonstiger Geräteeingriff führt zum Erlöschen sämtlicher Gewährleistungen. Der Einbau darf nur von einer Elektrofachkraft unter Berücksichtigung der DIN-VDE-Bestimmungen durchgeführt werden.	Only install a device that is in perfect condition. Inspect the device for damages or other defects. Opening or any other damage to the device will cancel the warranty. The device may be installed only by an authorized electrician in compliance with IEC regulations and national standards.

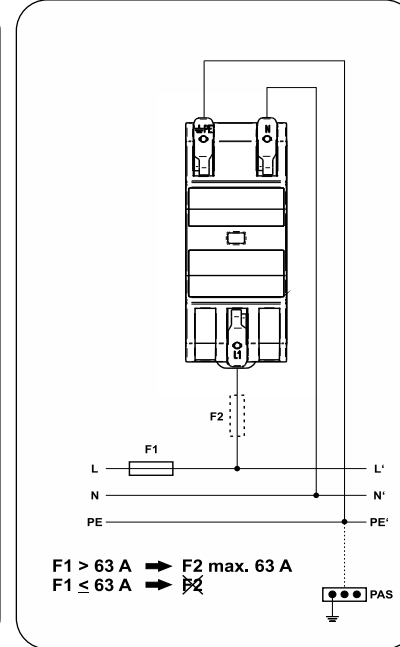
Technische Daten				
Bestell-Nr.	346 228 346 229	346 220 346 223	346 222 346 225	
Nennspannung (± 10 %)	$U_N$ 230 V~			
Höchste Dauerspannung	[L-N] / [N-PE]	$U_C$ 280 V~ / 255 V~		
Nennableitstrom (8/20 µs)	[L-N] / [N-PE]	$I_n$ 10 kA / 40 kA	10 kA / -	10 kA / 40 kA
Max. Ableitstrom (8/20 µs)	[L-N] / [N-PE]	$I_{max}$ 20 kA / 40 kA	20 kA / -	20 kA / 40 kA
Gesamtableitstrom (8/20 µs)	[L+N]-PE	$I_{total}$ 20 kA	30 kA	40 kA
Kombinierter Stoß		$U_{OC}$ 6 kV		
Schutzpegel bei $I_n$	L-N (PEN)	$U_p$ < 1,3 kV		
Schutzpegel bei $I_n$	N-PE	$U_p$ < 1,4 kV		
Schutzpegel bei $U_{oc}$	L-N (PEN)	$U_p$ < 1,0 kV		
Schutzpegel bei $U_{oc}$	N-PE	$U_p$ < 1,4 kV		
Max. Versicherung	63 A gL/gG oder C 63 A			
Kurzschlussfestigkeit		$I_{SCCR}$ 6 kA / 50 Hz		
Prüfnorm	EN 61643-11			
Bereich Betriebstemperatur	- 40 °C ... + 80 °C			
Bereich Luftfeuchtigkeit	5 % ... 95 %			
Schutzart	IP 20			
Gehäusewerkstoff	Thermoplast, UL 94 V-0			
Anschlussquerschnitt (min.)	0,5 mm <sup>2</sup> ein-/feindrähtig			
	0,5 mm <sup>2</sup> mit Aderendhülse			
Anschlussquerschnitt (max.)	10 mm <sup>2</sup> ein-/feindrähtig			
	6 mm <sup>2</sup> mit Aderendhülse			
Montage auf Hutschiene	35 mm EN 60715			
Einbauort	Innenraum			
Einbaubreite nach DIN 43880	2 TE			
Schutzelement	L-N (PEN)	MOV		
	N-PE	GDT	-	GDT
Ansprechzeit	$t_A$	< 100 ns	< 25 ns	< 100 ns
Folgestrom	$I_f$	kein $I_f$		
Folgestromlöschfähigkeit	N-PE	$I_{fi}$ 100 A <sub>eff</sub>	-	100 A <sub>eff</sub>
Schutzleiterstrom		$I_{PE}$ -	< 5 µA	-
Thermische Abtrennvorrichtung	Ja			
Anzahl der Ports	1			
TOV-Charakteristik	L-N	$U_T$ 335 V / 5 s - Festigkeit		
TOV-Charakteristik	L-N	$U_T$ 440 V / 120 min - sicherer Ausfall		
TOV-Charakteristik	N-PE	$U_T$ 1200 V / 200 ms - Festigkeit		

Technical data				
Order-no.	346 228 346 229	346 220 346 223	346 222 346 225	
Nominal voltage (± 10 %)	$U_N$ 230 V~			
Max. continuous op. voltage	[L-N] / [N-PE]	$U_C$ 280 V~ / 255 V~		
Nom. discharge current (8/20 µs)	[L-N] / [N-PE]	$I_n$ 10 kA / 40 kA	10 kA / -	10 kA / 40 kA
Max. discharge current (8/20 µs)	[L-N] / [N-PE]	$I_{max}$ 20 kA / 40 kA	20 kA / -	20 kA / 40 kA
Total discharge current (8/20 µs)	[L+N]-PE	$I_{total}$ 20 kA	30 kA	40 kA
Combination wave		$U_{OC}$ 6 kV		
Voltage protection level at $I_n$	L-N (PEN)	$U_p$ < 1,3 kV		
Voltage protection level at $I_n$	N-PE	$U_p$ < 1,4 kV		
Voltage protection level at $U_{oc}$	L-N (PEN)	$U_p$ < 1,0 kV		
Voltage protection level at $U_{oc}$	N-PE	$U_p$ < 1,4 kV		
Max. backup fuse	63 A gL/gG or C 63 A			
Short-circuit current rating		$I_{SCCR}$ 6 kA / 50 Hz		
Test standard	EN 61643-11			
Range of operating temperature	- 40 °C ... + 80 °C			
Range of operating humidity	5 % ... 95 %			
Protection class	IP 20			
Housing material	Thermoplastic, UL 94 V-0			
Connection cross section (min.)	0,5 mm <sup>2</sup> single-core/finely-stranded			
	0,5 mm <sup>2</sup> with ferrule			
Connection cross section (max.)	10 mm <sup>2</sup> single-core/finely-stranded			
	6 mm <sup>2</sup> with ferrule			
Mounting on DIN rail	35 mm EN 60715			
Location category	Indoor			
Dimensions acc. to DIN 43880	2 mods.			
Protection component	L-N (PEN)	MOV		
	N-PE	GDT	-	GDT
Response time	$t_A$	< 100 ns	< 25 ns	< 100 ns
Follow current	$I_f$	no $I_f$		
Follow current interrupt rating	N-PE	$I_{fi}$ 100 A <sub>eff</sub>	-	100 A <sub>eff</sub>
Residual current		$I_{PE}$ -	< 5 µA	-
Thermal disconnecter	Yes			
Number of ports	1			
TOV characteristic	L-N	$U_T$ 335 V / 5 s - withstand		
TOV characteristic	L-N	$U_T$ 440 V / 120 min - safe failure		
TOV characteristic	N-PE	$U_T$ 1200 V / 200 ms - withstand		

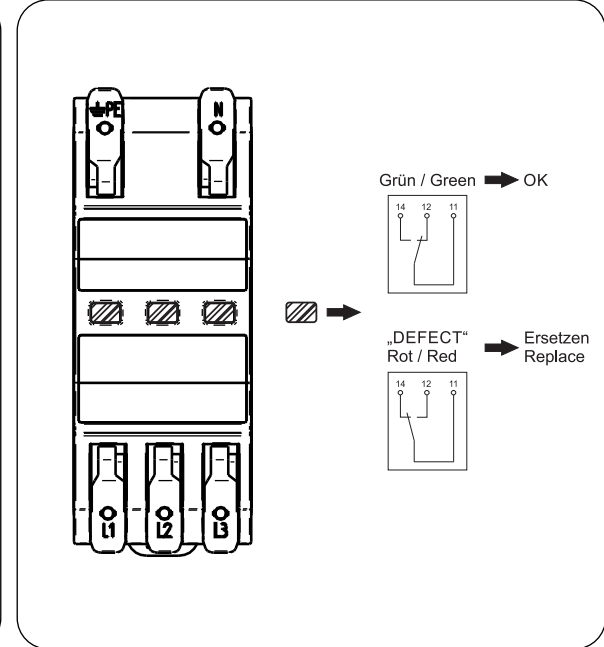
**Anschluss  
Connection**



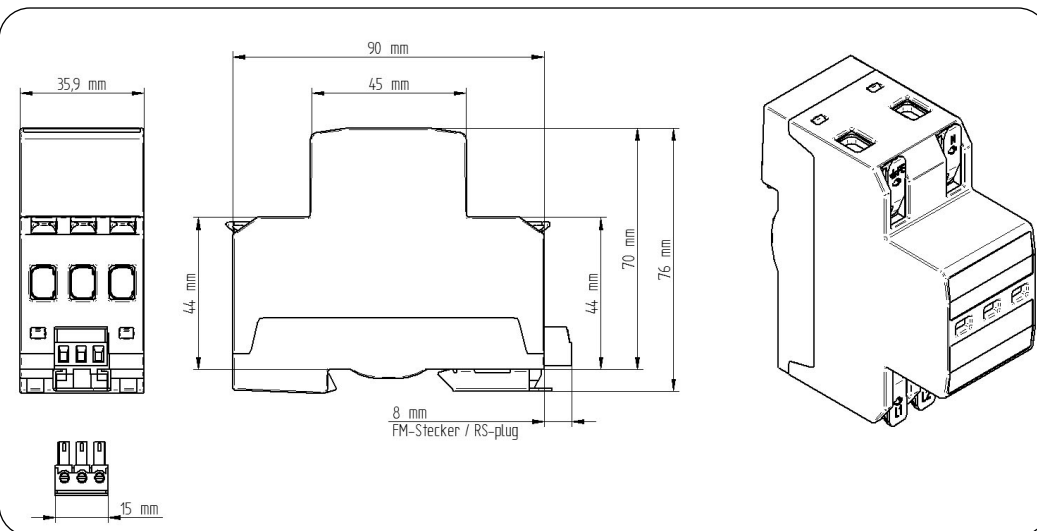
**Vorsicherung  
Backup fuse**



**Funktionsanzeige  
Function display**



**Abmessungen  
Dimensions**



**Koordination  
Coordination**

LPZ	SPD	Bezeichnung Type	Leitungslänge Cable length	
0 <sub>A</sub> -1	T1	P-BM	≥ 15 m	Koordiniert Coordinated
0 <sub>A</sub> -2	T1 + T2	P-ZP P-HMS 280 (max / R)	≥ 5 m	
0 <sub>B</sub> / 1 - 2	T2	P-VMS 280 (R)	≥ 5 m	
0 <sub>B</sub> / 1 - 2 / 3	T2 + T3	P-VM 280 slim	≥ 5 m	
2 - 3	T3	P-DA		

**Fernmeldung (Fm)  
Remote signalling (RS)**

