

Überspannungsableiter Typ 2 (Anforderungsklasse C) Photovoltaik

P-VYS 300 R PV

MOV

Surge arrester type 2 (class II) Photovoltaics

MOV

P-VYS 300 R PV

Bezeichnung Type	Bestell-Nr. Order-no.	Steckbar Pluggable	Fernmeldung (Fm) Remote signalling (RS)
P-VYS 300 R PV	316 741	<input checked="" type="checkbox"/>	<input type="checkbox"/>
P-VYS 300 Fm R PV	316 745	<input checked="" type="checkbox"/>	<input checked="" type="checkbox"/>

Sicherheitshinweise Safety regulations

Das Gerät darf nur in einwandfreiem Zustand eingebaut werden und muss vor dem Einbau auf Beschädigung oder andere Mängel geprüft werden. Das Öffnen oder sonstiger Geräteeingriff führt zum Erlöschen sämtlicher Gewährleistungen. Der Einbau darf nur von einer Elektrofachkraft unter Berücksichtigung der DIN-VDE-Bestimmungen durchgeführt werden.

Only install a device that is in perfect condition. Inspect the device for damages or other defects. Opening or any other damage to the device will cancel the warranty. The device may be installed only by an authorized electrician in compliance with IEC regulations and national standards.

Installationshinweise Installation hints

Die Geräteserie P-VYS ist speziell für den Einsatz auf der DC-Seite von Photovoltaikanlagen konzipiert. Die höchste Dauerspannung U_{CPV} des Gerätes muss so gewählt werden, dass sie **über der maximalen Leerlaufspannung** des PV-Generators liegt!

The product series P-VYS is specially designed for the use in the DC side of photovoltaic systems. The maximum continuous operating voltage U_{CPV} of the device shall be selected to be always **higher than the maximum open circuit voltage** of the PV-generator!

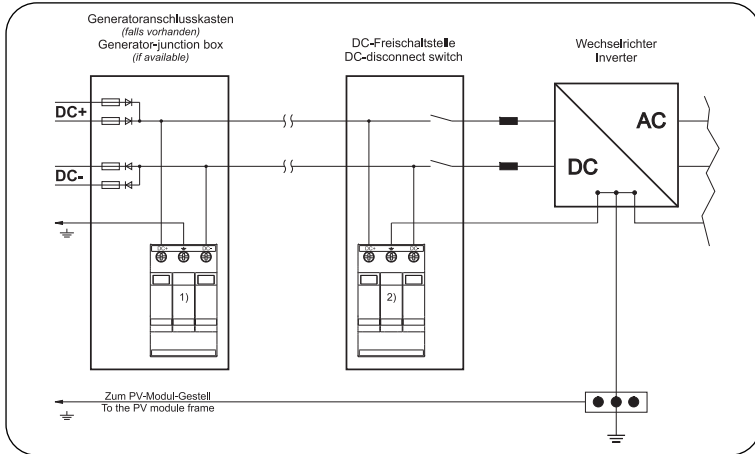
Technische Daten

Bestell-Nr.	316 741
	316 745
Höchste Dauerspannung (DC+ ⇒ DC-) U_{CPV}	300 V-
Nennableitstoßstrom (8/20 µs) I_n	20 kA
Max. Ableitstoßstrom (8/20 µs) I_{max}	40 kA
Schutzpegel bei I_n U_p	< 1,3 kV
Schutzpegel bei 5 kA (8/20 µs) U_p	< 1,0 kV
Prüfnorm	EN 61643-31
Betriebstemperaturbereich ϑ	- 40 °C ... + 80 °C
Schutzart	IP 20
Gehäusewerkstoff	Thermoplast, UL 94 V-0
Anschlussquerschnitt	min. 4 mm ² ein-/feindrähtig max. 50 mm ² mehrdrähtig / 35 mm ² feindrähtig
Anzugsdrehmoment	4 Nm
Montage auf Hutschiene	35 mm EN 60715
Einbauort	Innenraum
Einbaubreite	3 TE
Schutzelement	Y-Schaltung (2+1) ⇒ 3 x MOV
Ansprechzeit t_A	< 25 ns
SPD-Ausfallverhalten	OCM
Kurzschlussfestigkeit I_{SCPV}	150 A
Schutzleiterstrom I_{PE}	< 0,35 mA ~ / < 10 µA -
Thermische Abtrennvorrichtung	Ja
Anzahl der Ports	1

Technical Data

Order-no.	316 741
	316 745
Max. cont. operating voltage (DC+ ⇒ DC-) U_{CPV}	300 V-
Nom. discharge current (8/20 µs) I_n	20 kA
Max. discharge current (8/20 µs) I_{max}	40 kA
Voltage protection level at I_n U_p	< 1,3 kV
Voltage protection level at 5 kA (8/20 µs) U_p	< 1,0 kV
Test standard	EN 61643-31
Operating temperature range ϑ	- 40 °C ... + 80 °C
Protection class	IP 20
Housing material	Thermoplastic, UL 94 V-0
Cross section for connection	min. 4 mm ² single-core/finely-stranded max. 50 mm ² stranded / 35 mm ² finely-stranded
Torque	4 Nm
Mounting on DIN rail	35 mm EN 60715
Location category	Indoor
Dimensions	3 mods.
Protection component	Y-circuit (2+1) ⇒ 3 x MOV
Response time t_A	< 25 ns
SPD overload behaviour mode	OCM
Short-circuit current rating I_{SCPV}	150 A
Residual current I_{PE}	< 0,35 mA ~ / < 10 µA -
Thermal disconnecter	Yes
Number of ports	1

Anschluss DC Connection DC

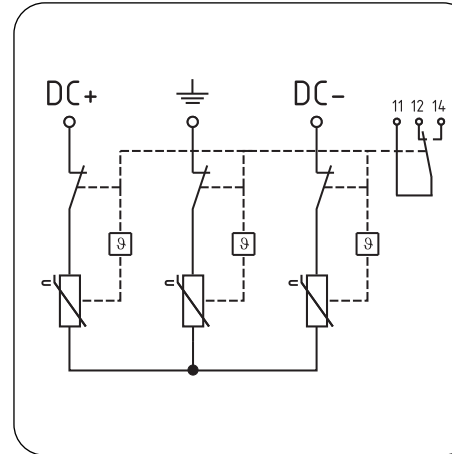


Zubehör und Ersatzteile Accessories and spare parts

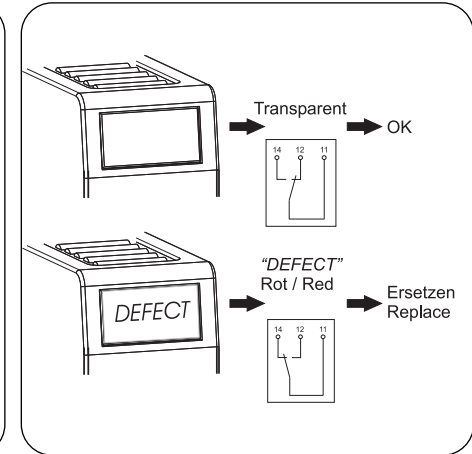
Bezeichnung Type	Bestell-Nr. Steckteil Order-no. plug-in
P-VYS 300 R PV	316 151 PV
P-VMS 150 R PV	

- 1) P-VYS R PV / P-HYS R PV
- 2) P-VYS R PV
- 3) $\begin{matrix} T1 \\ T2 \end{matrix}$ P-HMS 280 R series TN
P-VMS 280 R series TN
- 4) $\begin{matrix} T1 \\ T2 \end{matrix}$ P-HMS 280 R series TT
P-VMS 280 R series TT

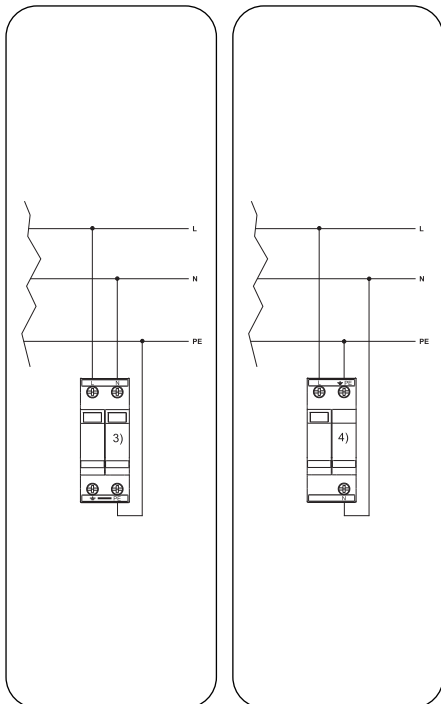
Prinzipschaltbild Basic circuit diagram



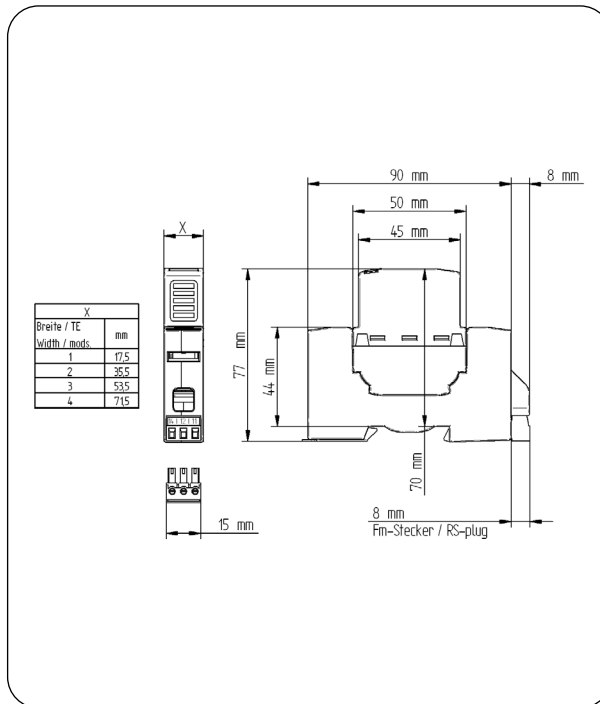
Funktionsanzeige Function display



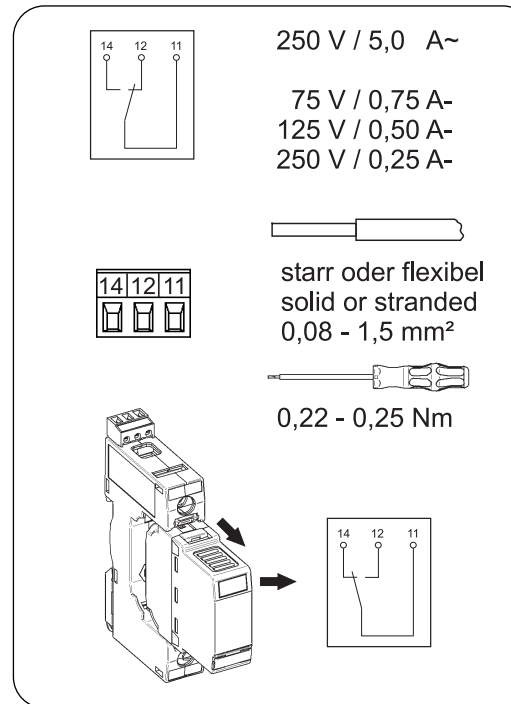
Anschluss AC / Connection AC TN TT



Abmessungen Dimensions



Fernmeldung (Fm) Remote signalling (RS)



Steckteil Verriegelung Locking mechanism

