

Überspannungsableiter Typ 2 (Anforderungsklasse C) Photovoltaik P-VYS R PV MOV / GDT

Surge arrester type 2 (class II) Photovoltaics MOV / GDT P-VYS R PV

Bezeichnung Type	Bestell-Nr. Order-no.	Steckbar Pluggable	Fernmeldung (Fm) Remote signalling (RS)
P-VYS 605 R PV	316 762	<input checked="" type="checkbox"/>	<input type="checkbox"/>
P-VYS 605 Fm R PV	316 766	<input checked="" type="checkbox"/>	<input checked="" type="checkbox"/>
P-VYS 805 R PV	316 782	<input checked="" type="checkbox"/>	<input type="checkbox"/>
P-VYS 805 Fm R PV	316 786	<input checked="" type="checkbox"/>	<input checked="" type="checkbox"/>
P-VYS 1005 R PV	316 792	<input checked="" type="checkbox"/>	<input type="checkbox"/>
P-VYS 1005 Fm R PV	316 796	<input checked="" type="checkbox"/>	<input checked="" type="checkbox"/>

Sicherheitshinweise Safety regulations

Das Gerät darf nur in einwandfreiem Zustand eingebaut werden und muss vor dem Einbau auf Beschädigung oder andere Mängel geprüft werden. Das Öffnen oder sonstiger Geräteeingriff führt zum Erlöschen sämtlicher Gewährleistungen. Der Einbau darf nur von einer Elektrofachkraft unter Berücksichtigung der DIN-VDE-Bestimmungen durchgeführt werden.

Only install a device that is in perfect condition. Inspect the device for damages or other defects. Opening or any other damage to the device will cancel the warranty. The device may be installed only by an authorized electrician in compliance with IEC regulations and national standards.

Installationshinweise Installation hints

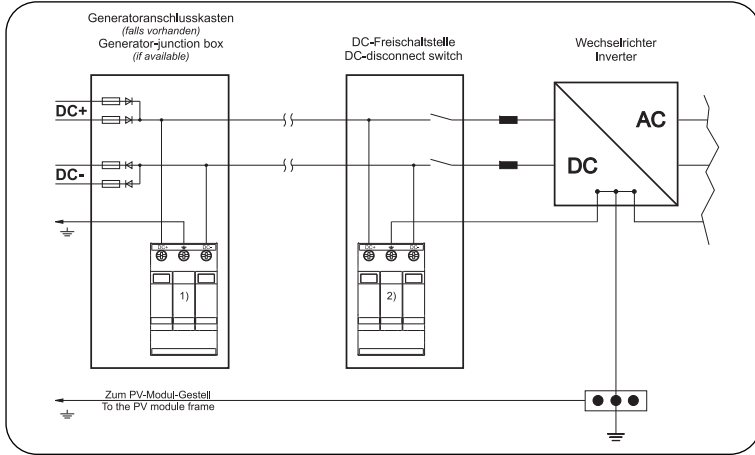
Diese Geräteserie ist speziell für den Einsatz auf der DC-Seite von nicht geerdeten PV Systemen (weder Plus- noch Minuspol geerdet) konzipiert. Die höchste Dauerspannung U_{CPV} des Gerätes muss so gewählt werden, dass sie **über der maximalen Leerlaufspannung** des PV-Generators liegt!

This product series is specially designed for the use in the DC side of not earthed PV-systems (not earthed plus or minus pole). The maximum continuous operating voltage U_{CPV} of the device shall be selected to be always **higher than the maximum open circuit voltage** of the PV-generator!

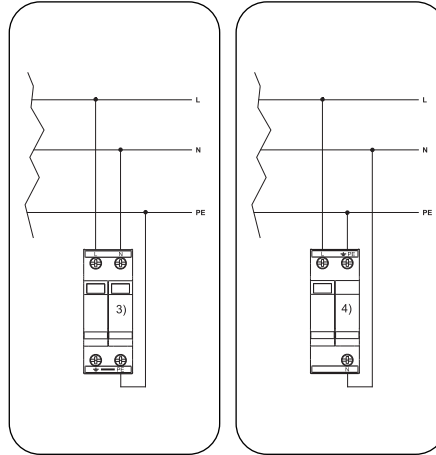
Technische Daten			
Bestell-Nr.	316 762 316 766	316 782 316 786	316 792 316 796
Höchste Dauerspannung (DC+ ⇒ DC-) U_{CPV}	600 V-	800 V-	1000 V-
Nennableit- stoßstrom (8/20 µs)	DC+ ⇒ DC- I_n	20 kA	20 kA
	DC+/DC- ⇒ ⚡ I_n	20 kA	20 kA
	Gesamt ⇒ ⚡ I_n	40 kA	40 kA
Max. Ableitstoß- strom (8/20 µs)	DC+ ⇒ DC- I_{max}	40 kA	40 kA
	DC+/DC- ⇒ ⚡ I_{max}	40 kA	40 kA
	Gesamt ⇒ ⚡ I_{max}	60 kA	60 kA
Schutzpegel	DC+ ⇒ DC- bei I_n U_p	< 2,5 kV	< 3,0 kV
	DC+ ⇒ DC- bei 5 kA U_p	< 2,0 kV	< 2,5 kV
	DC+/DC- ⇒ ⚡ bei I_n U_p	< 1,7 kV	< 1,8 kV
Prüfnorm	EN 61643-31		
Betriebstemperaturbereich	- 40 °C ... + 80 °C		
Schutzart	IP 20		
Gehäusewerkstoff	Thermoplast, UL 94 V-0		
Anschlussquerschnitt	min. 4 mm ² ein-/feindrähtig max. 50 mm ² mehrdrähtig / 35 mm ² feindrähtig		
Anzugsdrehmoment	4 Nm		
Montage auf Hutschiene	35 mm EN 60715		
Einbauort	Innenraum		
Einbaubreite	3 TE		
Schutzelement	Y-Schaltung (2+1) ⇒ MOV / MOV - GDT		
Ansprechzeit t_A	< 100 ns		
SPD-Ausfallverhalten	OCM		
Kurzschlussfestigkeit I_{SCPV}	150 A		
Schutzleiterstrom I_{PE}	-		
Thermische Abtrennvorrichtung	Ja		
Anzahl der Ports	1		

Technical Data			
Order-no.	316 762 316 766	316 782 316 786	316 792 316 796
Max. cont. operating voltage (DC+ ⇒ DC-) U_{CPV}	600 V-	800 V-	1000 V-
Nom. discharge current (8/20 µs)	DC+ ⇒ DC- I_n	20 kA	20 kA
	DC+/DC- ⇒ ⚡ I_n	20 kA	20 kA
	Total ⇒ ⚡ I_n	40 kA	40 kA
Max. discharge current (8/20 µs)	DC+ ⇒ DC- I_{max}	40 kA	40 kA
	DC+/DC- ⇒ ⚡ I_{max}	40 kA	40 kA
	Total ⇒ ⚡ I_{max}	60 kA	60 kA
Voltage protection level	DC+ ⇒ DC- at I_n U_p	< 2,5 kV	< 3,0 kV
	DC+ ⇒ DC- at 5 kA U_p	< 2,0 kV	< 2,5 kV
	DC+/DC- ⇒ ⚡ at I_n U_p	< 1,7 kV	< 1,8 kV
Test standard	EN 61643-31		
Operating temperature range	- 40 °C ... + 80 °C		
Protection class	IP 20		
Housing material	Thermoplastic, UL 94 V-0		
Cross section for connection	min. 4 mm ² single-core/finely-stranded max. 50 mm ² stranded / 35 mm ² finely-stranded		
Torque	4 Nm		
Mounting on DIN rail	35 mm EN 60715		
Location category	Indoor		
Dimensions	3 mods.		
Protection component	Y-circuit (2+1) ⇒ MOV / MOV - GDT		
Response time t_A	< 100 ns		
SPD overload behaviour mode	OCM		
Short-circuit current rating I_{SCPV}	150 A		
Residual current I_{PE}	-		
Thermal disconnecter	Yes		
Number of ports	1		

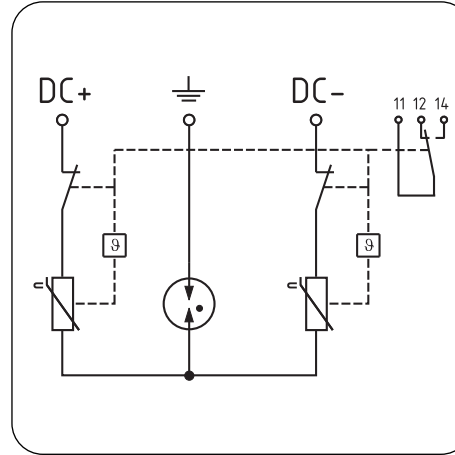
Anschluss DC Connection DC



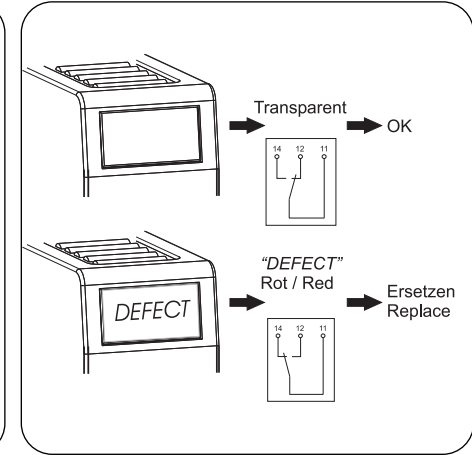
Anschluss AC / Connection AC TN TT



Prinzipschaltbild Basic circuit diagram



Funktionsanzeige Function display



1) P-VYS R PV / P-HYS R PV

2) P-VYS R PV

3) $\begin{matrix} T1 \\ T2 \end{matrix}$ P-HMS 280 R series TN
P-VMS 280 R series TN

4) $\begin{matrix} T1 \\ T2 \end{matrix}$ P-HMS 280 R series TT
P-VMS 280 R series TT

Zubehör und Ersatzteile Accessories and spare parts

	Bezeichnung Type	Bestell-Nr. Order-no.	Steckteil plug-in
P-VYS 605 R PV	P-VMS 300 R PV	316 281 PV	
	P-GDT 600 C R PV	316 287 PV	
P-VYS 805 R PV	P-VMS 400 R PV	316 364 PV	
	P-GDT 800 C R PV	316 289 PV	
P-VYS 1005 R PV	P-VMS 500 R PV	316 442 PV	
	P-GDT 1000 C R PV	316 291 PV	

Fernmeldung (Fm) Remote signalling (RS)

250 V / 5,0 A~
75 V / 0,75 A-
125 V / 0,50 A-
250 V / 0,25 A-

starr oder flexibel
solid or stranded
0,08 - 1,5 mm²

0,22 - 0,25 Nm

Steckteil Verriegelung Locking mechanism

Verriegung öffnen / Unlock
2x / TE (mod.)

Verriegung schließen / Lock
2x / TE (mod.)

Koordination Coordination

SPD	LPZ	Bezeichnung Type
$\begin{matrix} T1 \\ T2 \end{matrix}$	0/-2	P-HYS 605 (R PV) P-HYD 606 (R PV)
		P-HYS 805 (R PV) P-HYD 806 (R PV)
	0/ 1-2	P-VYS 605 (R PV) P-VYD 606 (R PV)
		P-VYS 805 (R PV) P-VYD 806 (R PV)
		P-HYS 1005 (R PV) P-HYD 1006 (R PV) P-VYS 1005 (R PV) P-VYD 1006 (R PV)

Abmessungen Dimensions

