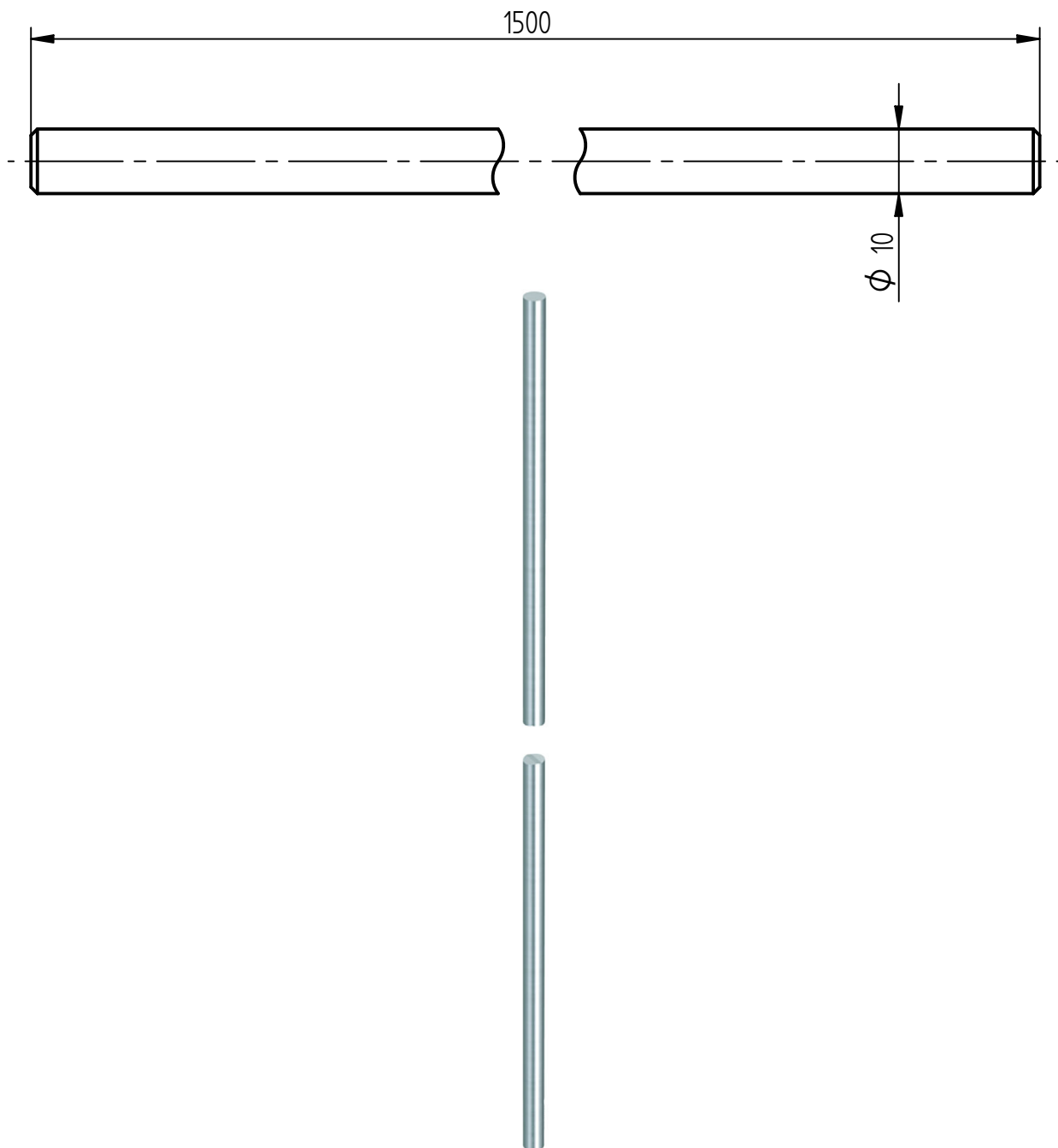


Art.-Nr.: **102 213**

Bezeichnung: Anschlussfahne V4A, Ø 10 mm, 1500 mm, gerichtet

Leistungstext: Ausgerichtete Anschlussfahne nach DIN EN IEC 62561-2 für die Verbindung der Ableitung mit der Erdungsanlage.



Werkstoff	Edelstahl V4A (1.4571/1.4404/1.4401)
Länge	1500 mm
Durchmesser	Ø 10 mm
Querschnitt	78 mm ²
Gewicht	930 g
Normenbezug	DIN EN IEC 62561-2
Zolltarifnummer	72210010
EAN-Code	4059273011110
Verpackungseinheit	10 Stück