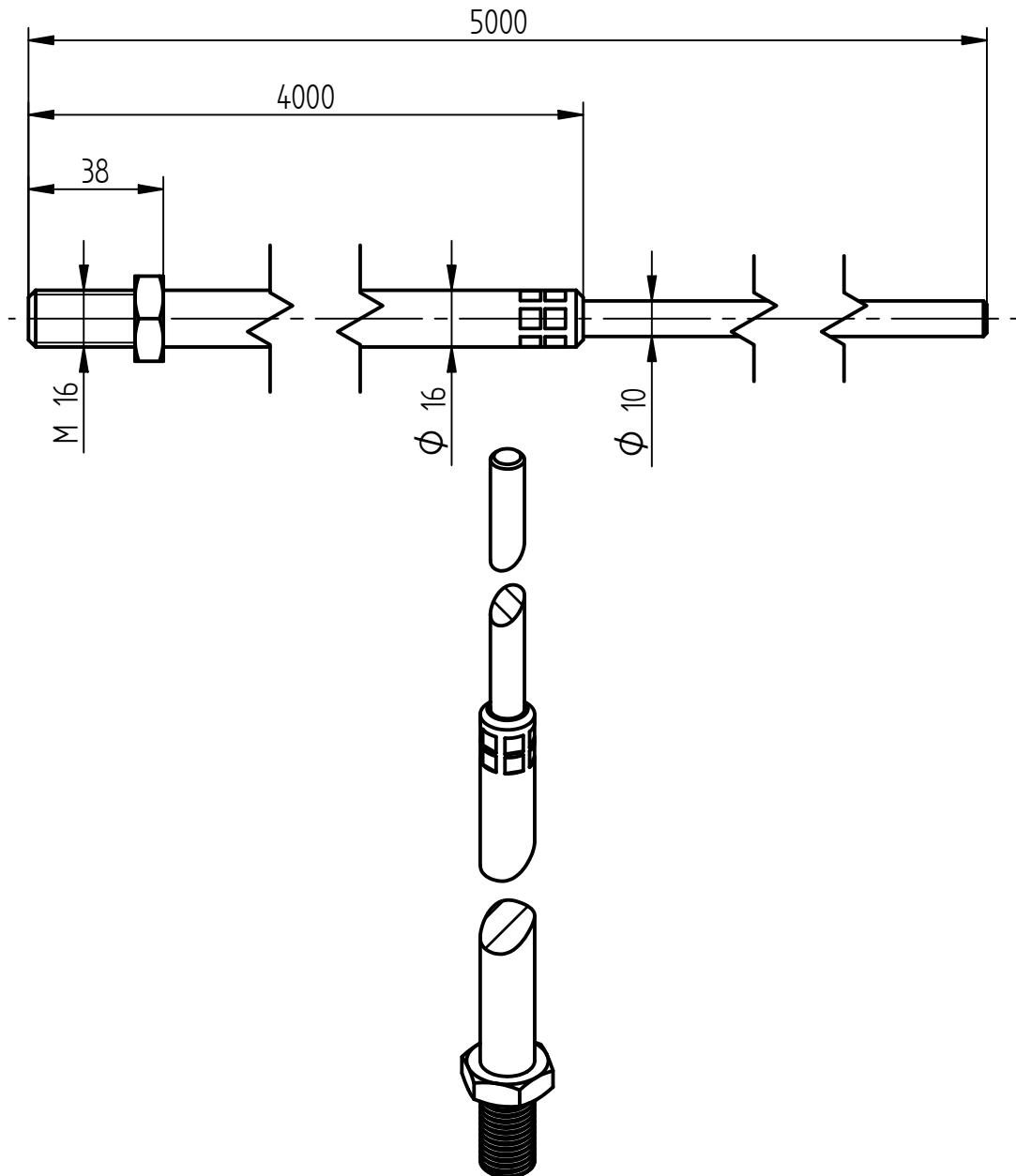


**Art.-Nr.:** **103 128**

**Bezeichnung:** Optimalfangstange, Alu, Ø 16/10 mm, 5,0 m mit Gewinde M16 und Kontermutter

**Leistungstext:** Optimalfangstange nach DIN EN IEC 62561-2 zum Schutz von Dachaufbauten. Ausführung geeignet für Betonsockel mit Gewindeeinsatz. Nur mit zusätzlicher isolierter Befestigungstraverse.



Den geeigneten Betonsockel entsprechend Ihren Gegebenheiten wählen Sie bitte anhand der "Auswahlhilfe für Fangstangen" im Kapitel "Fangeinrichtungen" unseres aktuellen Gesamtkatalogs aus.

Werkstoff	Aluminium AlMgSi 0,5
Gesamtlänge	5000 mm
Durchmesser	Ø 16/10 mm (Ø 10 mm, Länge 1000 mm)
Gewinde	M16 mit Kontermutter DIN 439 FZN
Gewicht	2392 g
Normenbezug	DIN EN IEC 62561-2
Zolltarifnummer	76042910
EAN-Code	4059273012520
Verpackungseinheit	10 Stück