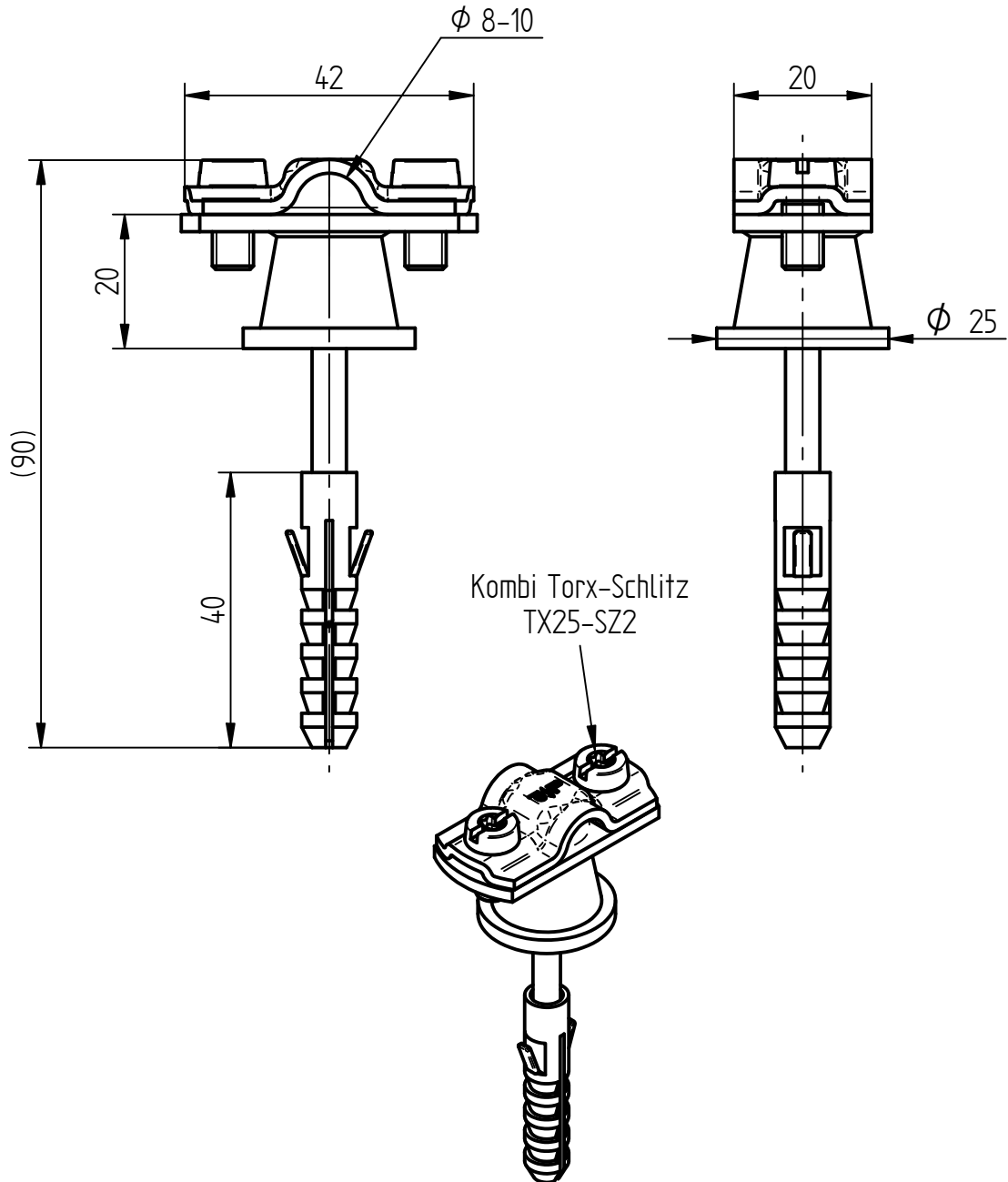


**Art.-Nr.:** **1032**
**Bezeichnung:** Leitungshalter Cu-PA6, Ø 8-10 mm  
mit Sockel braun, Schraube und Dübel

**Leistungstext:** Leitungshalter nach DIN EN IEC 62561-4 für die Befestigung von  
Rundleitern an Wänden.  
Ausführung mit Sockel, Schraube und Dübel.


Werkstoff Sockel	PA 6 braun
Werkstoff Leitungshalter	Kupfer
Leitungshöhe	20 mm
Passung Leitungshalter	Ø 8-10 mm
Passung Dübel	Ø 8 mm
Gewicht	51 g
Normenbezug	DIN EN IEC 62561-4
Zolltarifnummer	74198090
EAN-Code	4059273004334
Verpackungseinheit	100 Stück