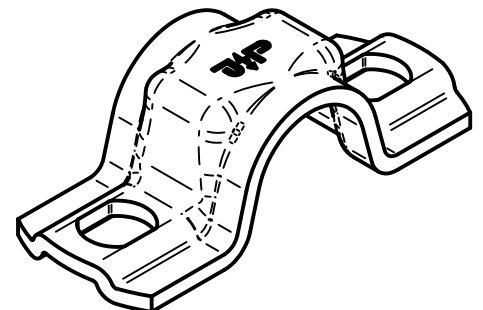
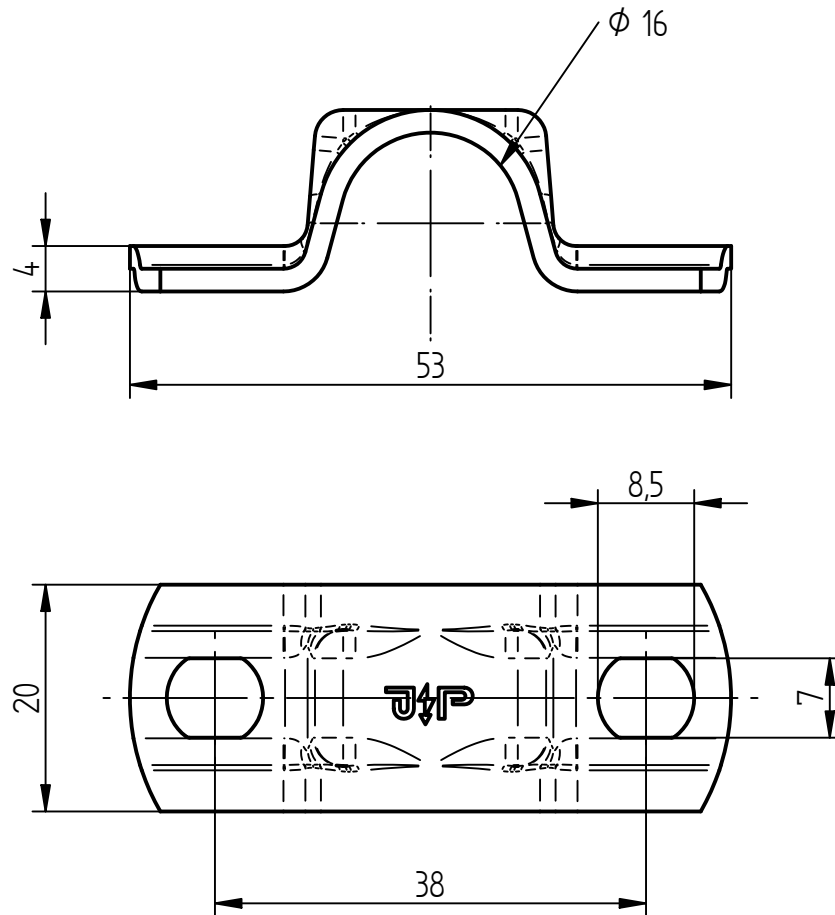


Art.-Nr.: **110 007**

Bezeichnung: Überleger V2A, Ø 16 mm
Lochabstand 38 mm

Leistungstext: Überleger mit zwei Langlöchern nach DIN EN IEC 62561-4.



Werkstoff	Edelstahl V2A
Befestigung	Ø 6,5 mm
Lochabstand	38 mm
Passung	Ø 16 mm
Gewicht	19 g
Normenbezug	DIN EN IEC 62561-4
Zolltarifnummer	73269098
EAN-Code	4059273015811
Verpackungseinheit	100 Stück