

**Art.-Nr.:**

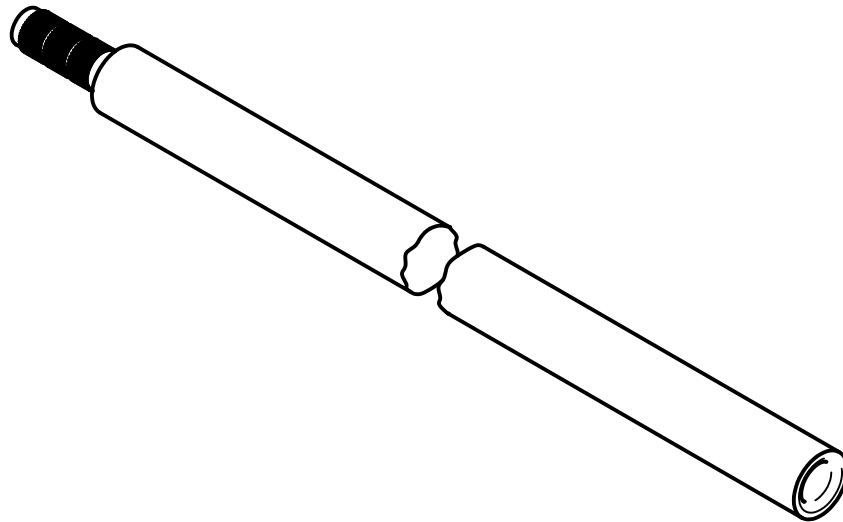
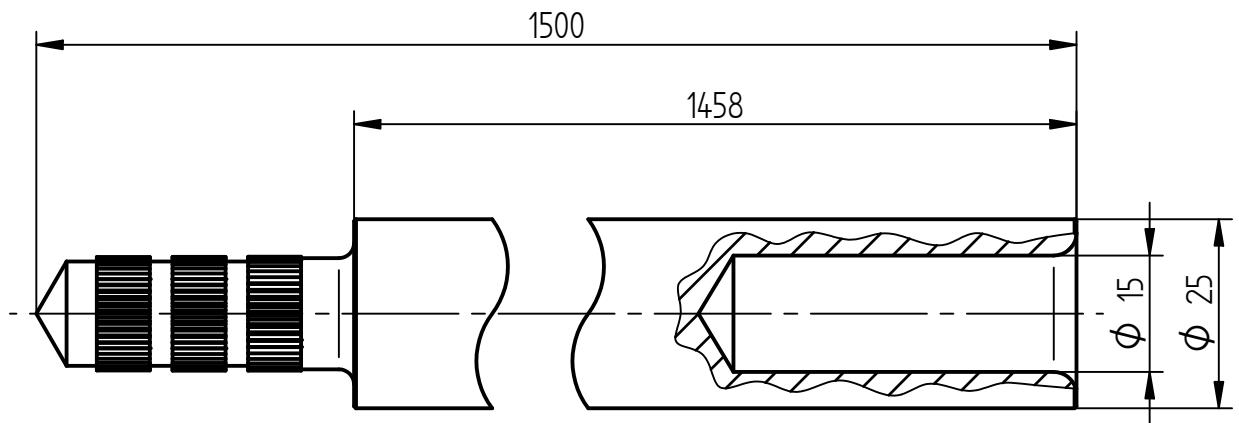
**110 027**

**Bezeichnung:**

Tiefenerder St/tZn, Ø 25 mm, 1500 mm  
JP/Typ A, mit dreifach Rändelung

**Leistungstext:**

Tiefenerder nach DIN EN IEC 62561-2 für den Einsatz in Erdungsanlagen.



Werkstoff	St/tZn
Länge	1.500 mm
Durchmesser	Ø 25 mm
Kupplung	JP/Typ A, dreifach Rändelung
Zinkschichtdicke (nach DIN EN ISO 1461)	≥ 150 µm
Gewicht	ca. 5,8 kg
Normenbezug	DIN EN IEC 62561-2
Kurzschlussstrom (50 Hz), 1 s, ≤ 300 °C	12,3 kA
Zolltarifnummer	72149939
EAN-Code	4059273016177
Verpackungseinheit	5 Stück