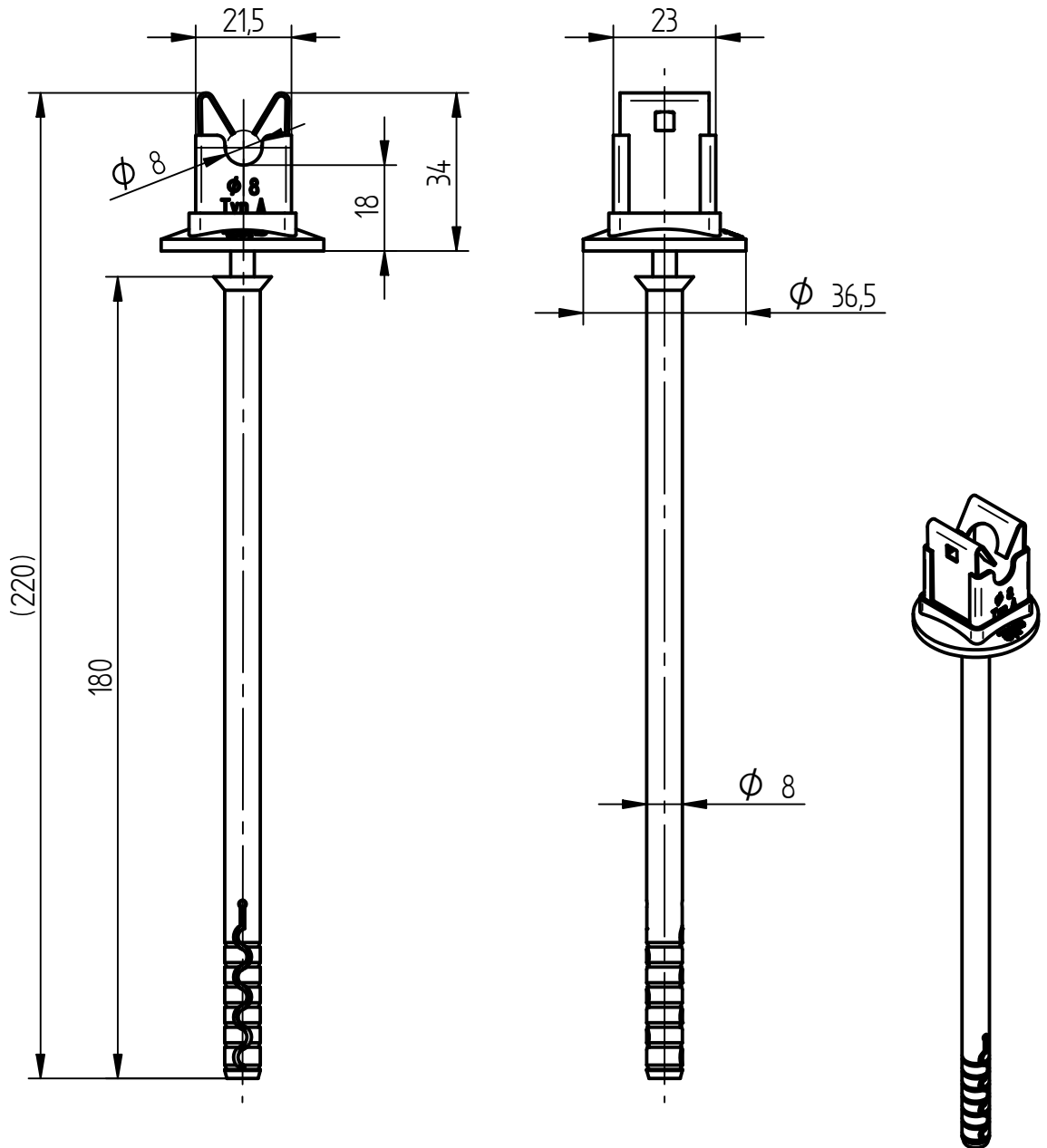


Art.-Nr.: **110 056**

Bezeichnung: Niro-Clip-Schnapphalter V2A, Ø 8mm Typ A
für Dämmstoffdicken bis 120 mm

Leistungstext: Niro-Clip-Schnapphalter nach DIN EN IEC 62561-4 für die Befestigung von Rundleitern an Wänden mit Wärmedämm-Verbundsystem.
Ausführung mit Rosette, Schraube und Dübel.



Werkstoff Leitungshalter	Edelstahl V2A
Leitungshöhe	18 mm
Passung Leitungshalter	Ø 8 mm
Leitungsführung	fest, Typ A
Dämmstoffdicken	bis 120 mm
Passung Dübel	Ø 8 mm
Gewicht	61 g
Normenbezug	DIN EN IEC 62561-4
Zolltarifnummer	73269098
EAN-Code	4059273016634
Verpackungseinheit	50 Stück