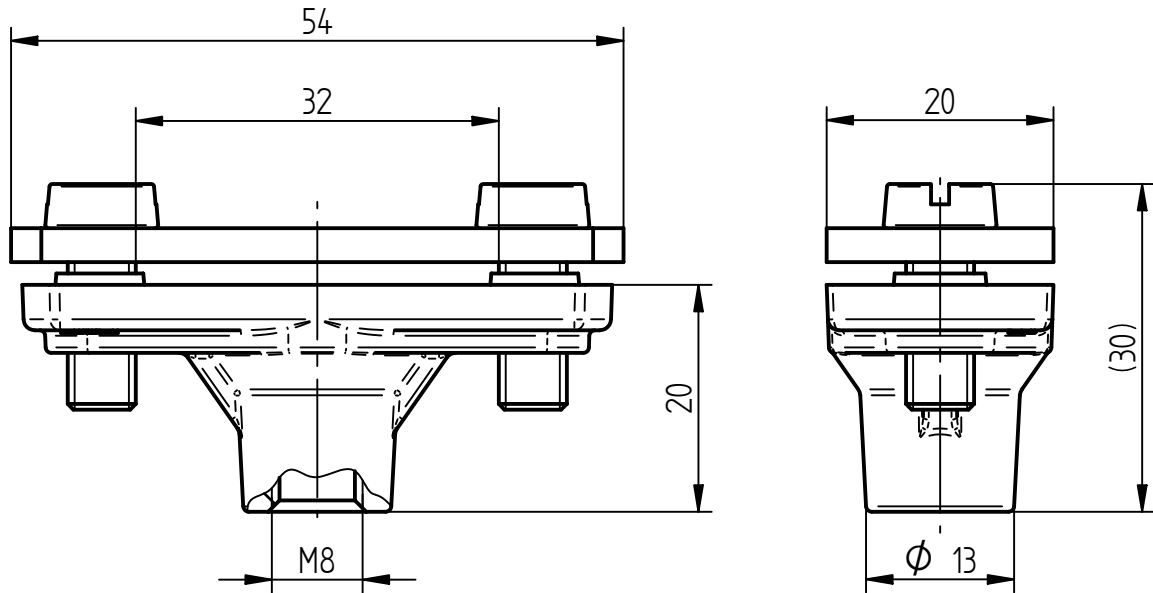


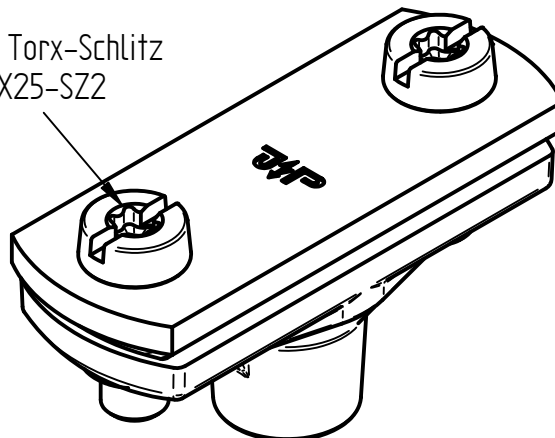
Art.-Nr.: **110 078**

Bezeichnung: Flachbandhalter ZP-St/tZn, fl. 30 mm mit Gewinde M8

Leistungstext: Flachbandhalter nach DIN EN IEC 62561-4 für die Befestigung von Flachbändern.



Kombi Torx-Schlitz
TX25-SZ2



Werkstoff Unterteil	Zinkdruckguss ZP 5
Werkstoff Überleger	St/tZn
Leitungshöhe	20 mm
Passung Flachbandhalter	fl. 30 mm
Befestigung Flachbandhalter	M8
Gewicht	61 g
Normenbezug	DIN EN IEC 62561-4
Zolltarifnummer	73259990
EAN-Code	4059273016924
Verpackungseinheit	100 Stück