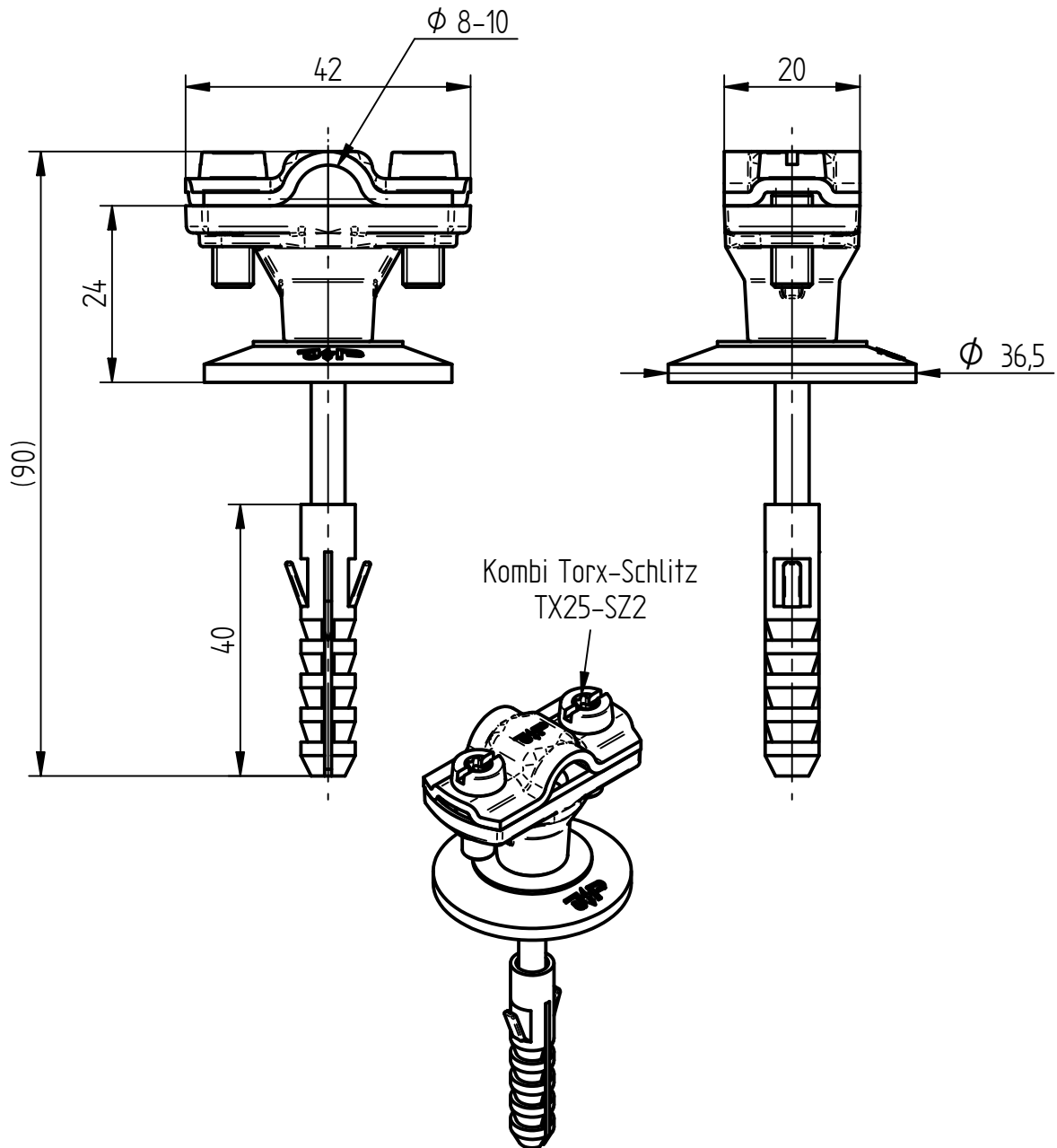


**Art.-Nr.:** **110 171**

**Bezeichnung:** Leitungshalter ZP-St/tZn, Ø 8-10 mm mit Rosette, Schraube und Dübel

**Leistungstext:** Leitungshalter nach DIN EN IEC 62561-4 für die Befestigung von Rundleitern an Wänden. Ausführung mit Rosette, Schraube und Dübel.



Werkstoff Unterteil	Zinkdruckguss ZP 5
Werkstoff Überleger	St/tZn
Werkstoff Rosette	TPE grau
Leitungshöhe	24 mm
Passung Leitungshalter	Ø 8-10 mm
Passung Dübel	Ø 8 mm
Gewicht	58 g
Normenbezug	DIN EN IEC 62561-4
Zolltarifnummer	73259990
EAN-Code	4059273017662
Verpackungseinheit	100 Stück