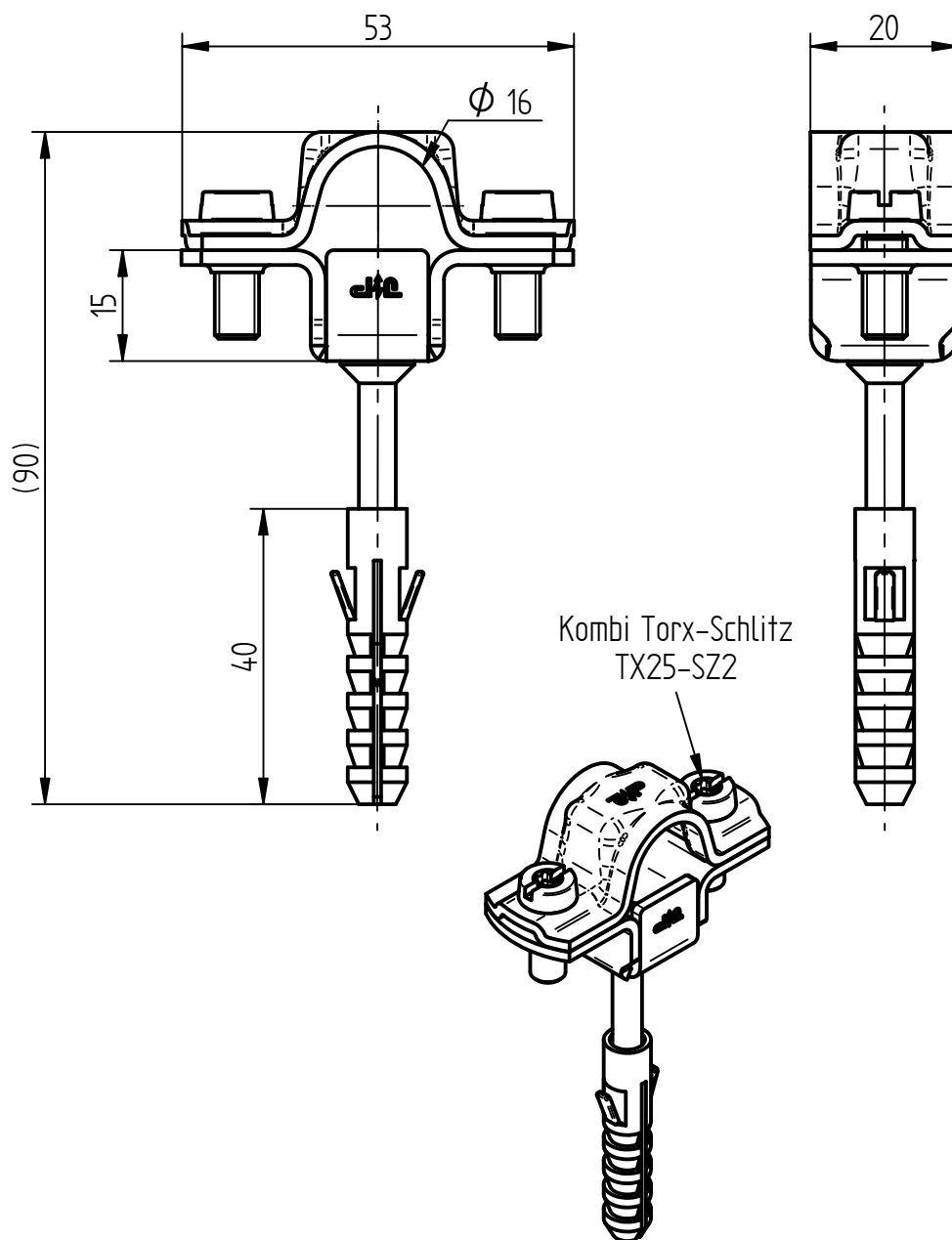


Art.-Nr.: **110 176**

Bezeichnung: Stangenhalter V2A/verkupfert-Cu, Ø 16 mm mit Sockel, Schraube und Dübel

Leistungstext: Stangenhalter nach DIN EN IEC 62561-4 für die Befestigung von Fangstangen und Erdeführungen. Ausführung mit Sockel, Schraube und Dübel.



Werkstoff Unterteil	Edelstahl V2A/verkupfert
Werkstoff Überleger	Kupfer
Leitungshöhe	15 mm
Passung Stangenhalter	Ø 16 mm
Passung Dübel	Ø 8 mm
Gewicht	66 g
Normenbezug	DIN EN IEC 62561-4
Zolltarifnummer	74198090
EAN-Code	4059273017730
Verpackungseinheit	50 Stück