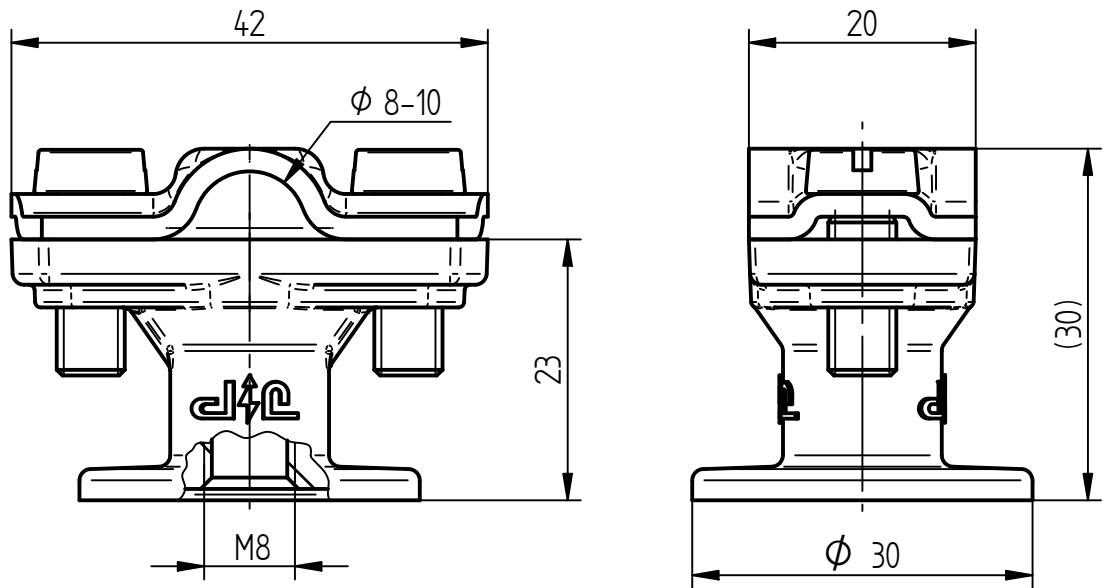


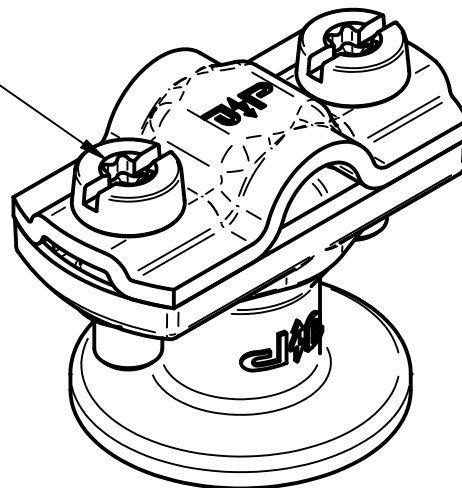
Art.-Nr.: **110 191**

Bezeichnung: Leitungshalter ZP-V2A, Ø 8-10 mm mit Grundplatte und Gewinde M8

Leistungstext: Leitungshalter nach DIN EN IEC 62561-4 für die Befestigung von Rundleitern an Wänden.



Kombi Torx-Schlitz
TX25-SZ2



| | |
|---------------------------------|--------------------|
| Werkstoff Unterteil/Grundplatte | Zinkdruckguss ZP 5 |
| Werkstoff Überleger | Edelstahl V2A |
| Leitungshöhe | 23 mm |
| Passung Leitungshalter | Ø 8-10 mm |
| Befestigung Leitungshalter | M8 |
| Gewicht | 48 g |
| Normenbezug | DIN EN IEC 62561-4 |
| Zolltarifnummer | 73259990 |
| EAN-Code | 4059273017891 |
| Verpackungseinheit | 100 Stück |