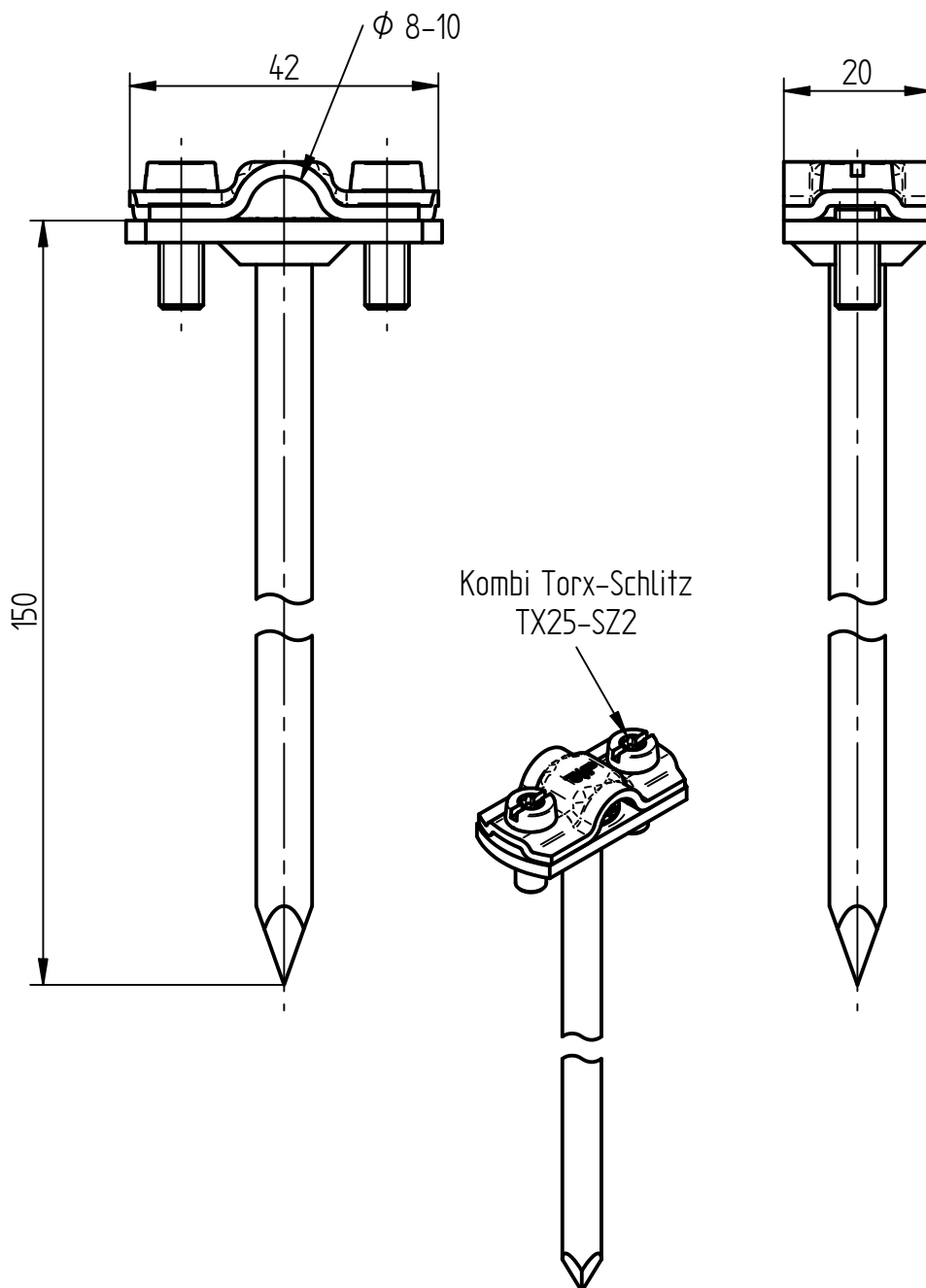


Art.-Nr.: **110 277**

Bezeichnung: Leitungshalter V2A, Ø 8-10 mm
mit losem Stift, Länge 150 mm

Leistungstext: Leitungshalter nach DIN EN IEC 62561-4 für die Befestigung von Rundleitern an Wänden. Ausführung mit losem Stift.



Werkstoff Leitungshalter	Edelstahl V2A
Werkstoff Stift	Edelstahl V2A
Passung Leitungshalter	Ø 8-10 mm
Länge Stift	150 mm
Gewicht	93 g
Normenbezug	DIN EN IEC 62561-4
Zolltarifnummer	73269098
EAN-Code	4059273018898
Verpackungseinheit	50 Stück