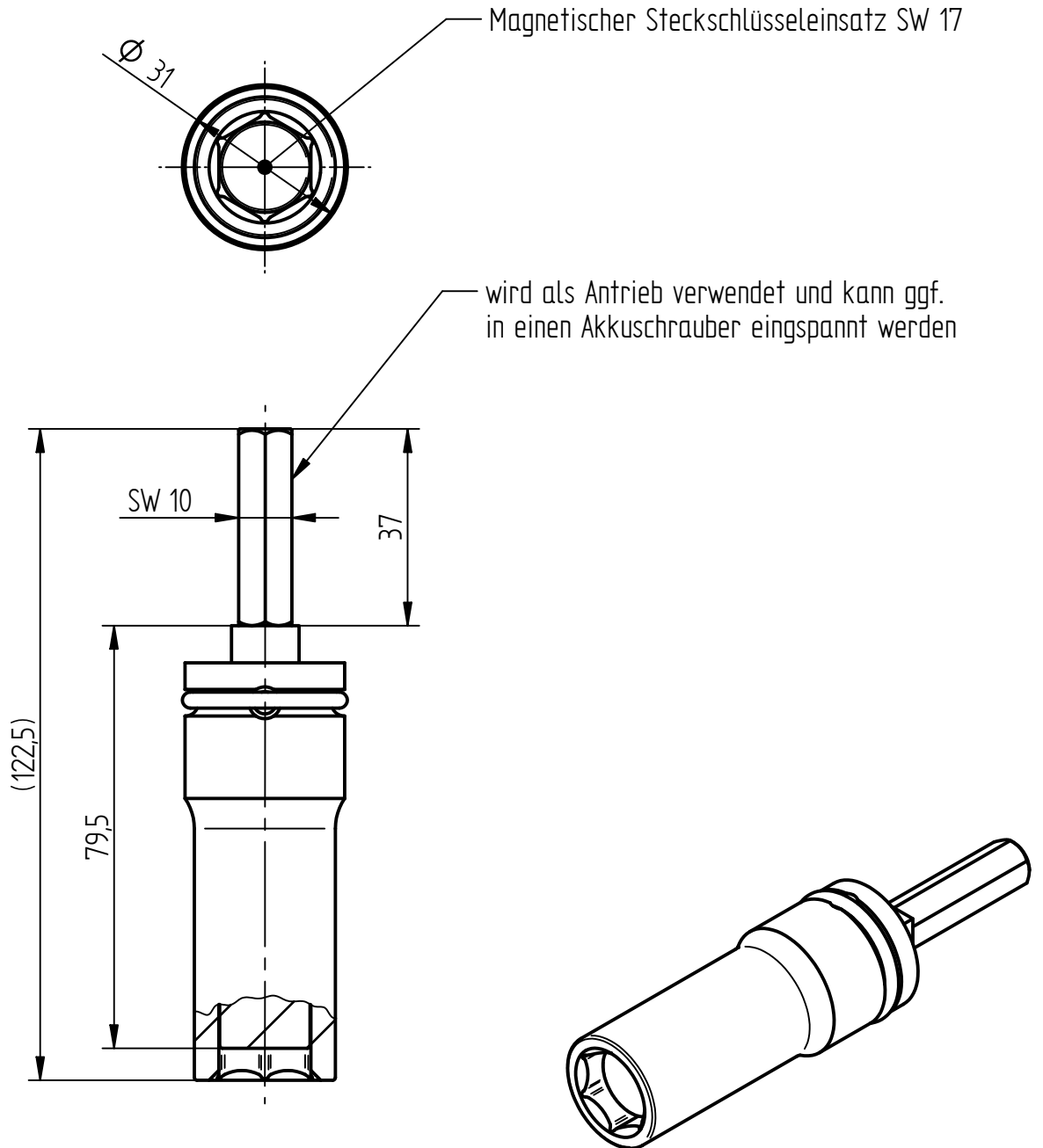


**Art.-Nr.:** **110 441**

**Bezeichnung:** Montagehilfe für Verbindungsklemmen  
Länge 40 mm, Antrieb SW 10

**Leistungstext:** Montagehilfe für Verbindungsklemmen der Firma J. Pröpster GmbH.  
Zur einfachen Montage auch in schwer zugänglichen Bewehrungskörben.



Aufnahme Schraubenkopf/Sechskantmutter Klemme	Sechskant SW 17 mit gefedertem Magnet
Aufnahme Akkuschauber	Sechskant (Schlüsselweite 10)
Länge	40 mm
Gewicht	259 g
Zolltarifnummer	82055980
EAN-Code	4059273199009
Verpackungseinheit	1 Stück