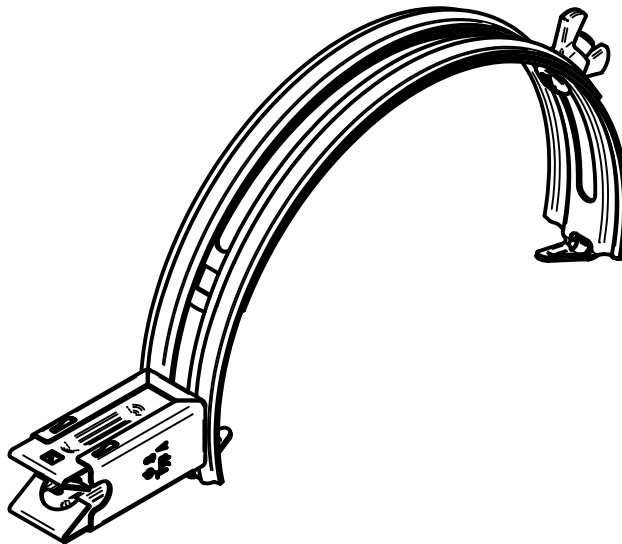
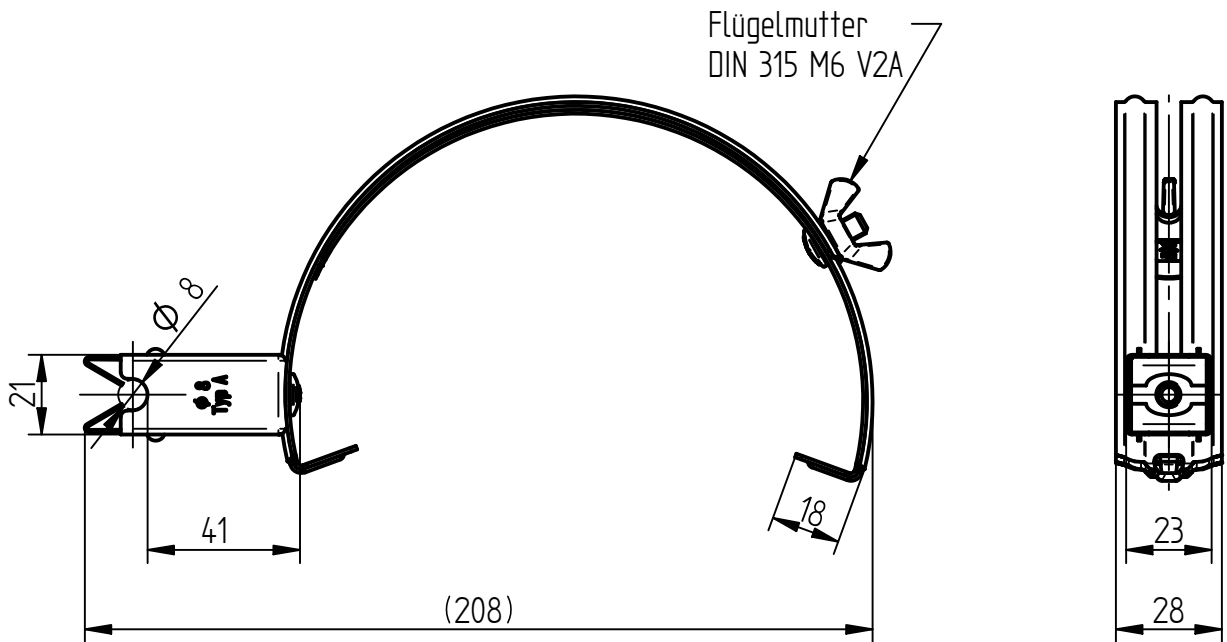


Art.-Nr.: **110 522**

Bezeichnung: Dachleitungshalter Cu, Ø 8 mm, Typ A für Firstziegel, Leitungshöhe 41 mm

Leistungstext: Verstellbarer Dachleitungshalter nach DIN EN IEC 62561-4 zur Verlegung von Rundleitern an Firstziegel.
Ausführung mit Niro-Clip-Schnapphalter.



Werkstoff Firstbügel	Kupfer
Werkstoff Leitungshalter	Edelstahl V2A/verkupfert
Leitungshöhe	41 mm
Passung Leitungshalter	Ø 8 mm
Leitungsführung	fest, Typ A
Gewicht	135 g
Normenbezug	DIN EN IEC 62561-4
Zolltarifnummer	74198090
EAN-Code	4059273019161
Verpackungseinheit	50 Stück