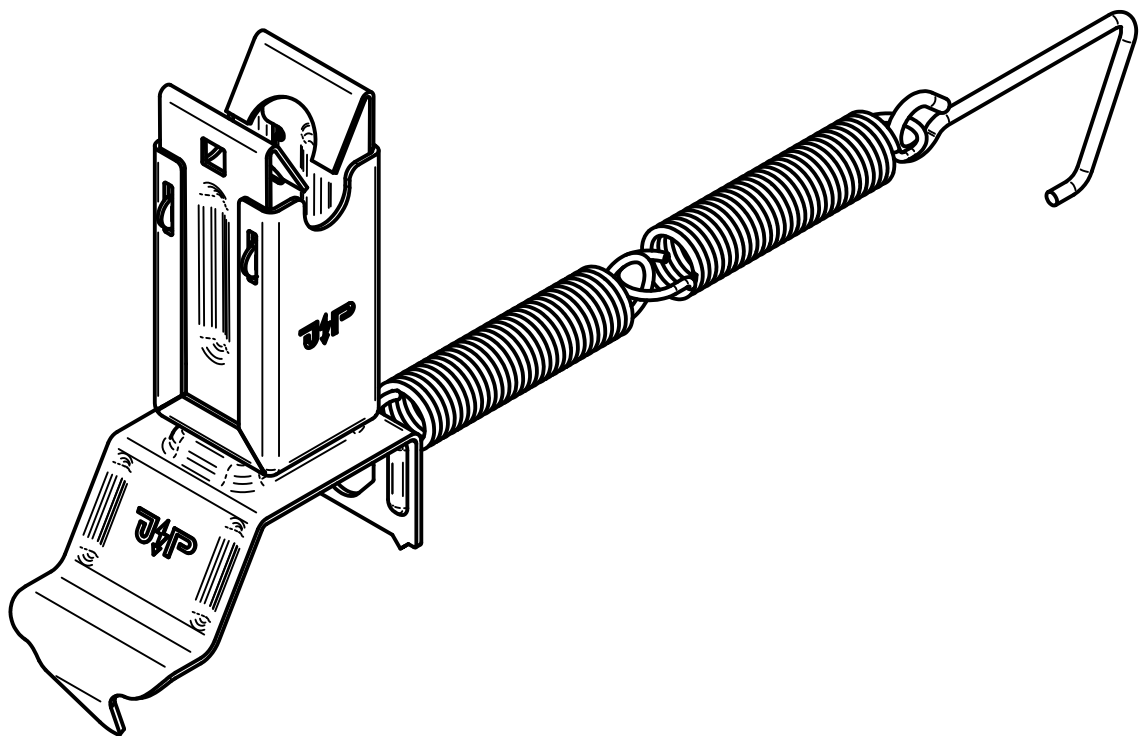
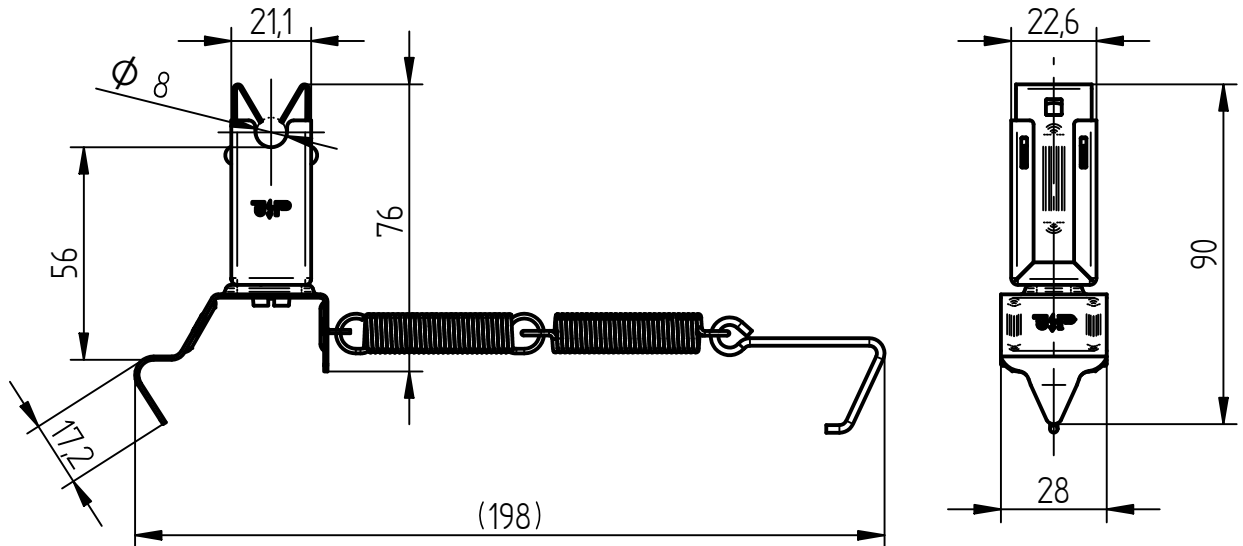


Art.-Nr.: **110 527**

Bezeichnung: Dachleitungshalter, Cu, Ø 8 mm, Typ B
seitlich, mit Federn, Leitungshöhe 56 mm

Leistungstext: Dachleitungshalter nach DIN EN IEC 62561-4 zur Verlegung von Rundleitern an Firstziegeln.
Ausführung mit Niro-Clip-Schnapphalter und Zugfedern.



Werkstoff Zugfedern	Edelstahl V2A
Werkstoff Leitungshalter	Edelstahl V2A/verkupfert
Leitungshöhe	56 mm
Passung Leitungshalter	Ø 8 mm
Leitungsführung	lose, Typ B, seitlich zum First
Gewicht	77 g
Normenbezug	DIN EN IEC 62561-4
Zolltarifnummer	74198090
EAN-Code	4059273019215
Verpackungseinheit	25 Stück