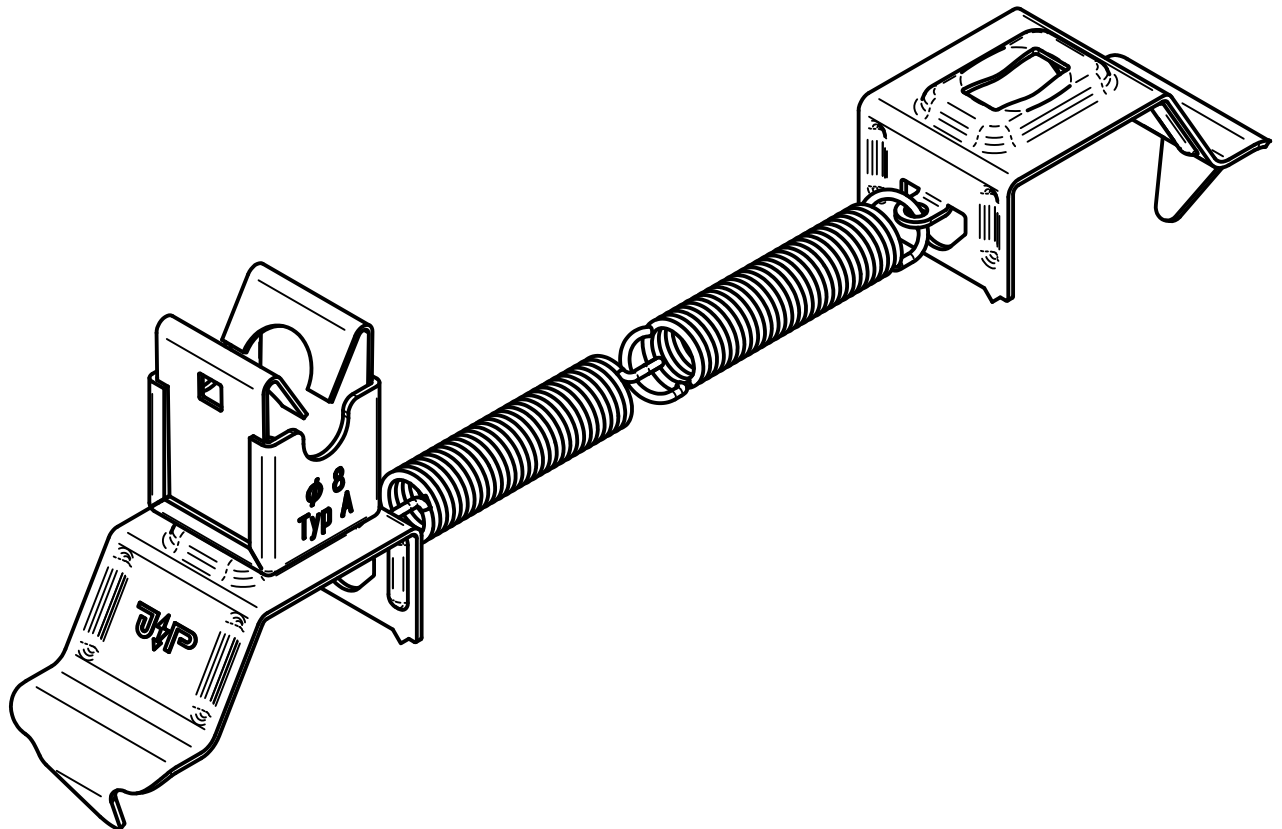
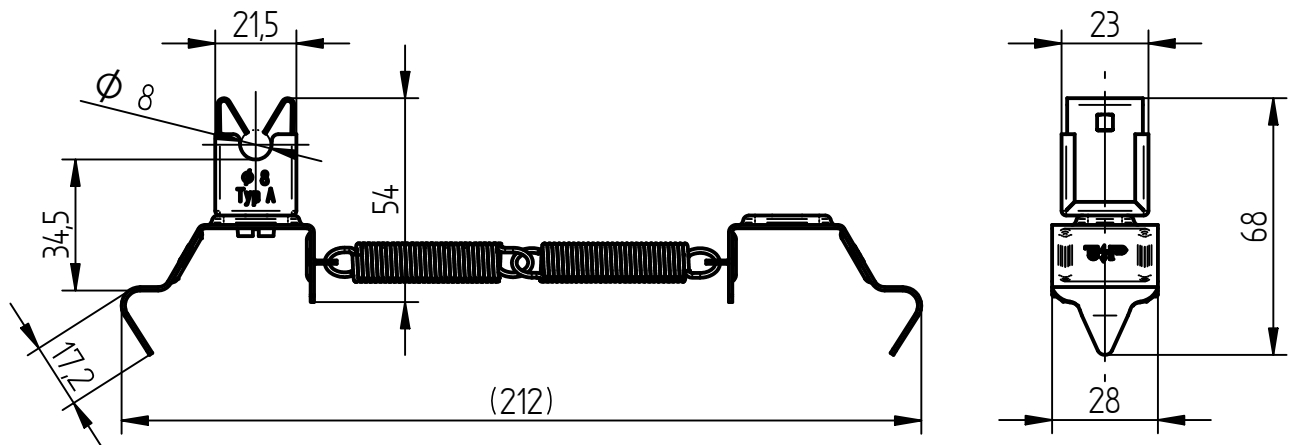


Art.-Nr.: **110 542**

Bezeichnung: Dachleitungshalter, Cu, Ø 8 mm, Typ A
seitlich, mit Federn, Leitungshöhe 34,5 mm

Leistungstext: Dachleitungshalter nach DIN EN IEC 62561-4 zur Verlegung von Rundleitern an Firstziegeln. Ausführung mit Niro-Clip-Schnapphalter, Zugfedern und zweitem Einhänggrundbügel.



Werkstoff Stütze	Edelstahl V2A / verkupfert
Werkstoff Zugfedern	Edelstahl V2A
Leitungshöhe	34,5 mm
Passung Leitungshalter	Ø 8 mm
Leitungsführung	fest, Typ A, seitlich zum First
Gewicht	80 g
Normenbezug	DIN EN IEC 62561-4
Zolltarifnummer	73269098
EAN-Code	4059273019345
Verpackungseinheit	25 Stück