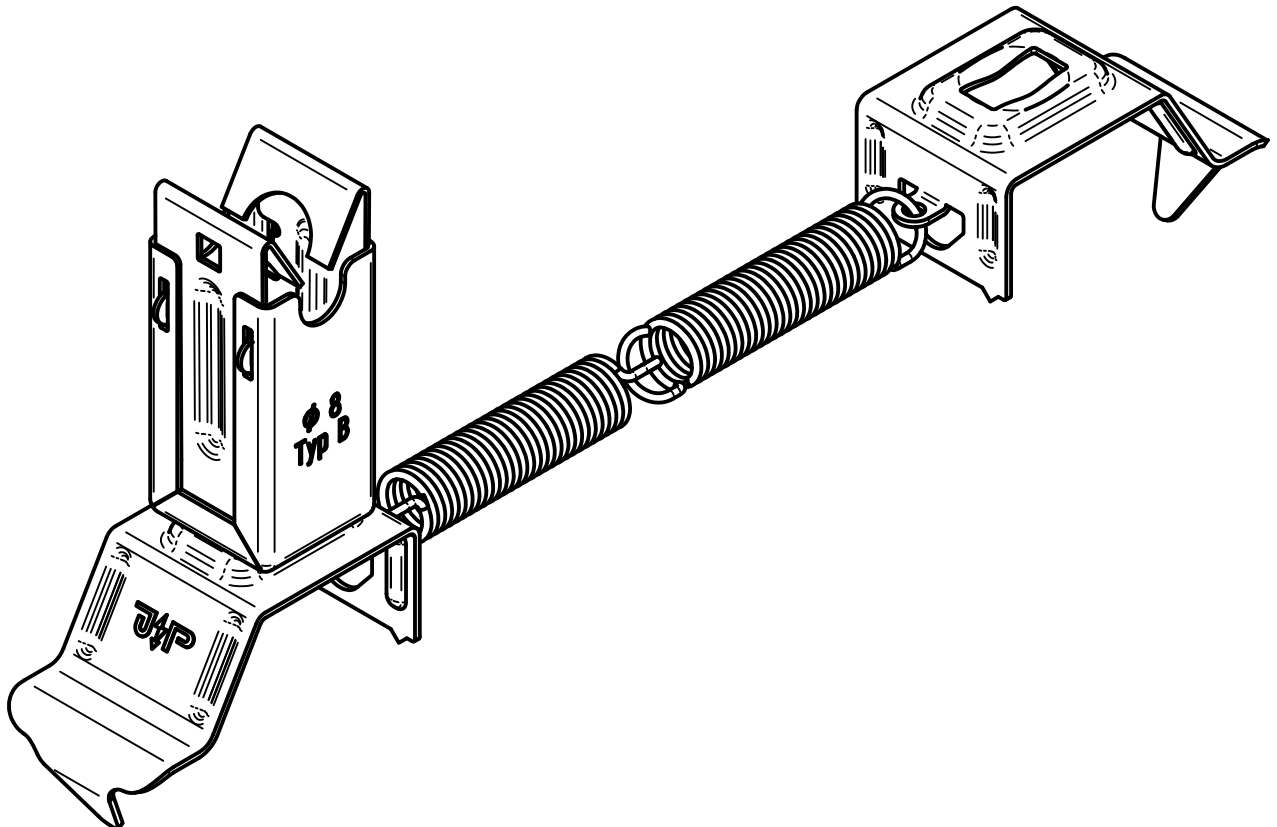
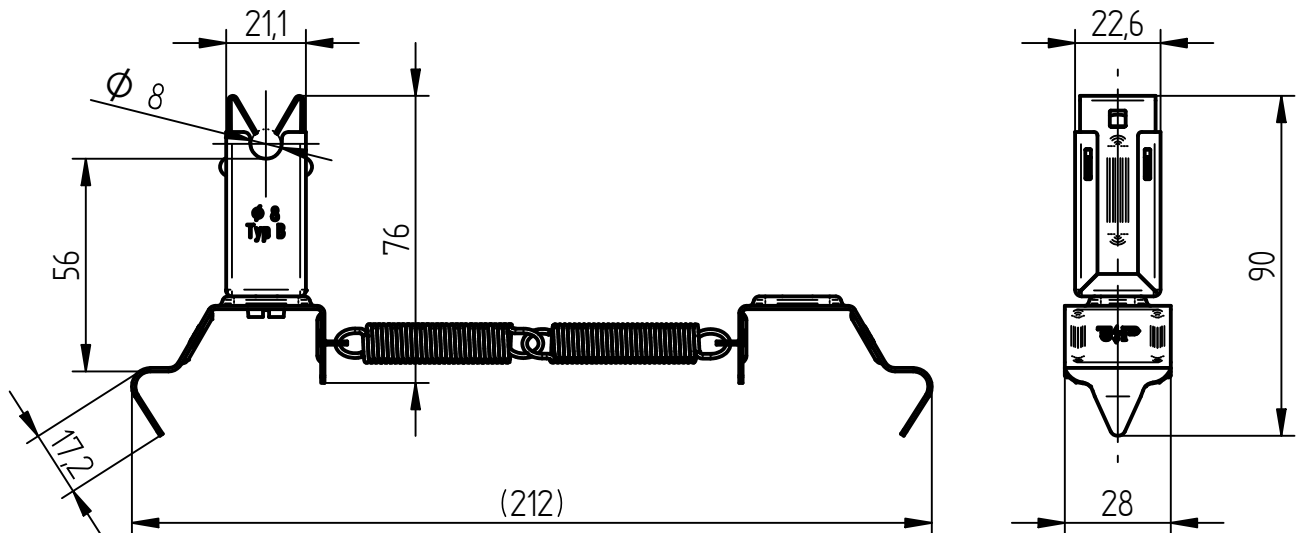


**Art.-Nr.:** **110 545**

**Bezeichnung:** Dachleitungshalter, Cu, Ø 8 mm, Typ B  
seitlich, mit Federn, Leitungshöhe 56 mm

**Leistungstext:** Dachleitungshalter nach DIN EN IEC 62561-4 zur Verlegung von Rundleitern an Firstziegeln. Ausführung mit Niro-Clip-Schnapphalter, Zugfedern und zweitem Einhänggrundbügel.



Werkstoff Stütze	Edelstahl V2A / verkupfert
Werkstoff Zugfedern	Edelstahl V2A
Leitungshöhe	56 mm
Passung Leitungshalter	Ø 8 mm
Leitungsführung	lose, Typ B, seitlich zum First
Gewicht	92 g
Normenbezug	DIN EN IEC 62561-4
Zolltarifnummer	73269098
EAN-Code	4059273019376
Verpackungseinheit	25 Stück