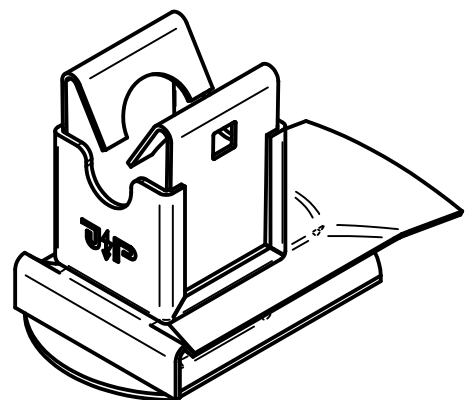
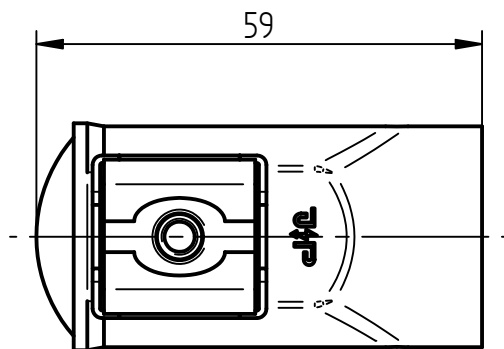
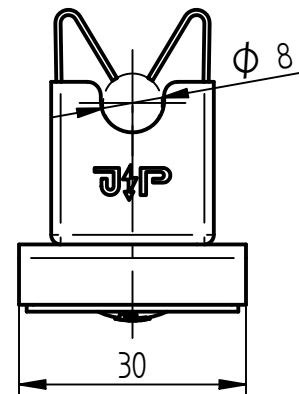
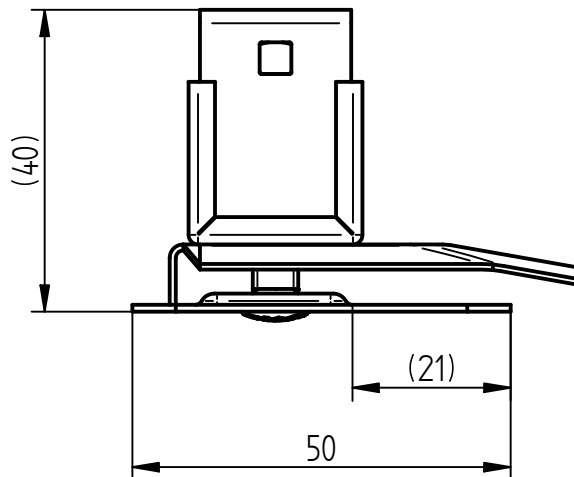


Art.-Nr.: **111 010 S**

Bezeichnung: Dachleitungsstütze V2A, Ø 8 mm, Typ A für dünne Aluminium-Dachschindeln

Leistungstext: Dachleitungsstütze nach DIN EN IEC 62561-4 für dünne Aluminium-Dachschindeln. Ausführung mit Klemmplatte und Niro-Clip-Schnapphalter.



Werkstoff Unterteil	Edelstahl V2A
Werkstoff Leitungshalter	Edelstahl V2A
Leitungshöhe	19 mm
Passung Leitungshalter	Ø 8 mm
Leitungsführung	fest, Typ A
Gewicht	47 g
Normenbezug	DIN EN IEC 62561-4
Zolltarifnummer	73269098
EAN-Code	4059273019956
Verpackungseinheit	100 Stück