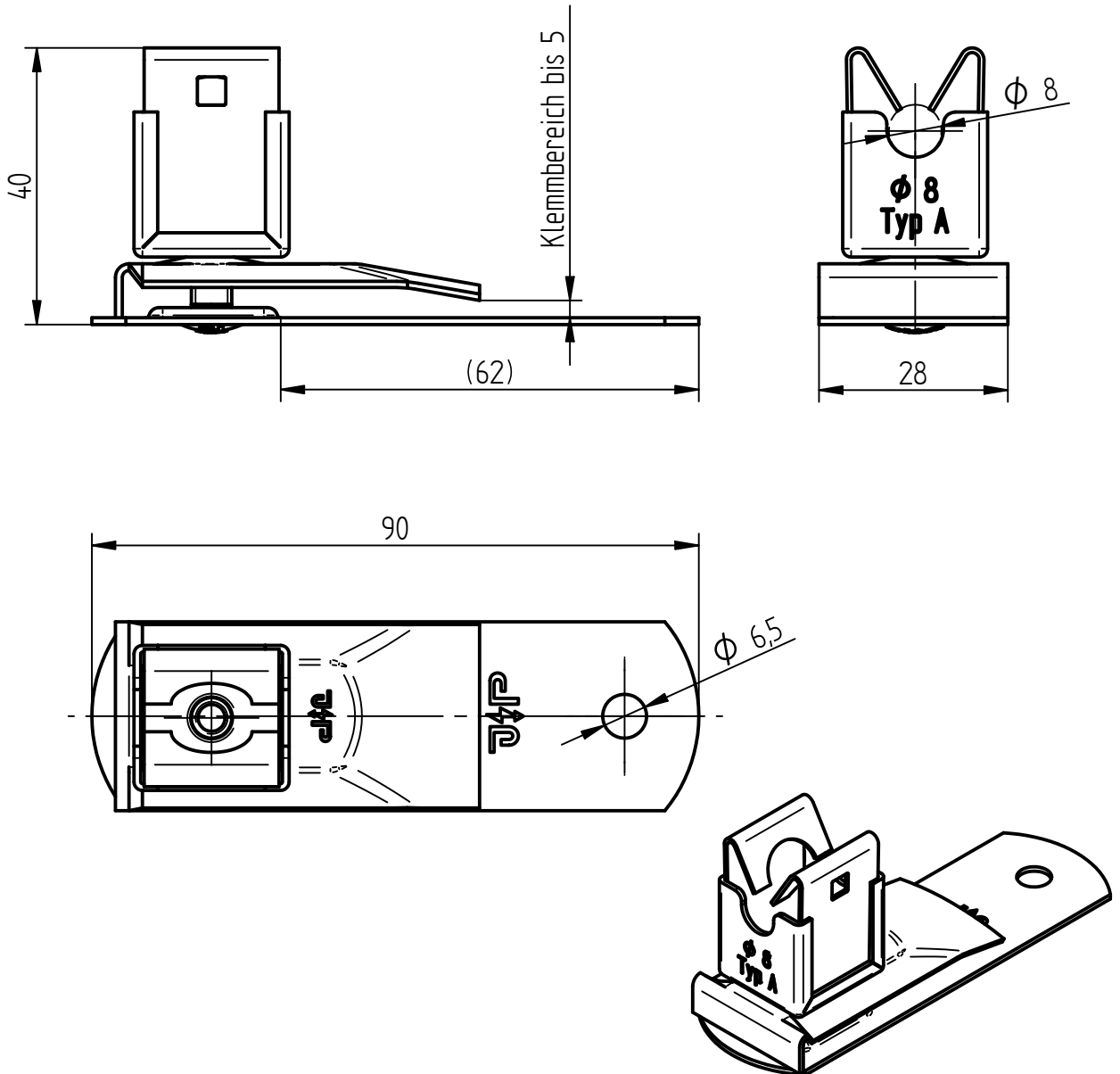


**Art.-Nr.:** **111 012**

**Bezeichnung:** Dachleitungsstütze Cu, Ø 8 mm, Typ A  
Preolit- Schiefer- Ziegeldach, bis 5 mm

**Leistungstext:** Dachleitungsstütze nach DIN EN IEC 62561-4 für Preolit-, Schiefer- und Ziegeldächer. Ausführung mit Klemmplatte und Niro-Clip-Schnapphalter.



Werkstoff Unterteil	Kupfer
Klemmbereich	≤ 5 mm
Werkstoff Clip	Edelstahl V2A/verkupfert
Werkstoff Sockel	Kupfer
Leitungshöhe	19 mm
Passung Leitungshalter	Ø 8 mm
Leitungsführung	fest, Typ A
Gewicht	65 g
Normenbezug	DIN EN IEC 62561-4
Zolltarifnummer	74198090
EAN-Code	4059273020044
Verpackungseinheit	100 Stück