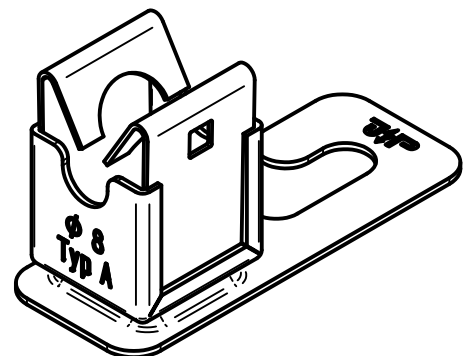
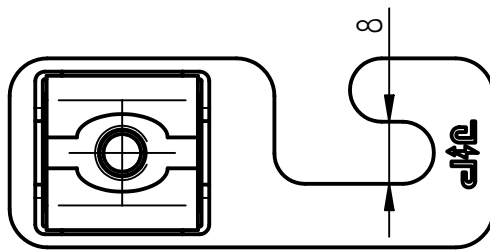
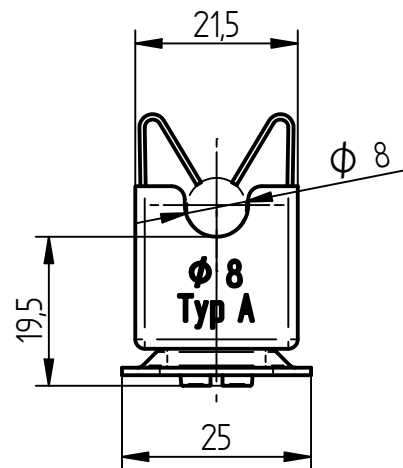
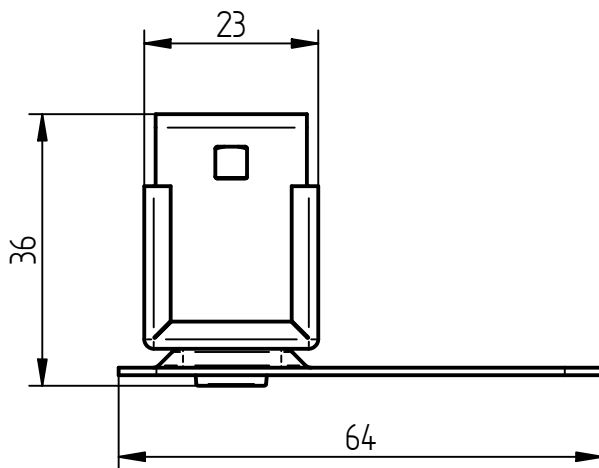


**Art.-Nr.:** **111 027**

**Bezeichnung:** Dachleitungsstütze mit Niro-Clip, V2A  
Ø 8 mm / Typ A, für Wellplattendächer

**Leistungstext:** Dachleitungsstütze nach DIN EN IEC 62561-4 zur Verlegung von Rundleitern an Wellplattendächern.  
Ausführung mit Niro-Clip-Schnapphalter.



Werkstoff	Edelstahl V2A
Leitungshöhe	19,5 mm
Passung Leitungshalter	Ø 8 mm
Leitungsführung	fest, Typ A
Gewicht	35 g
Normenbezug	DIN EN IEC 62561-4
Zolltarifnummer	73269098
EAN-Code	4059273020426
Verpackungseinheit	100 Stück