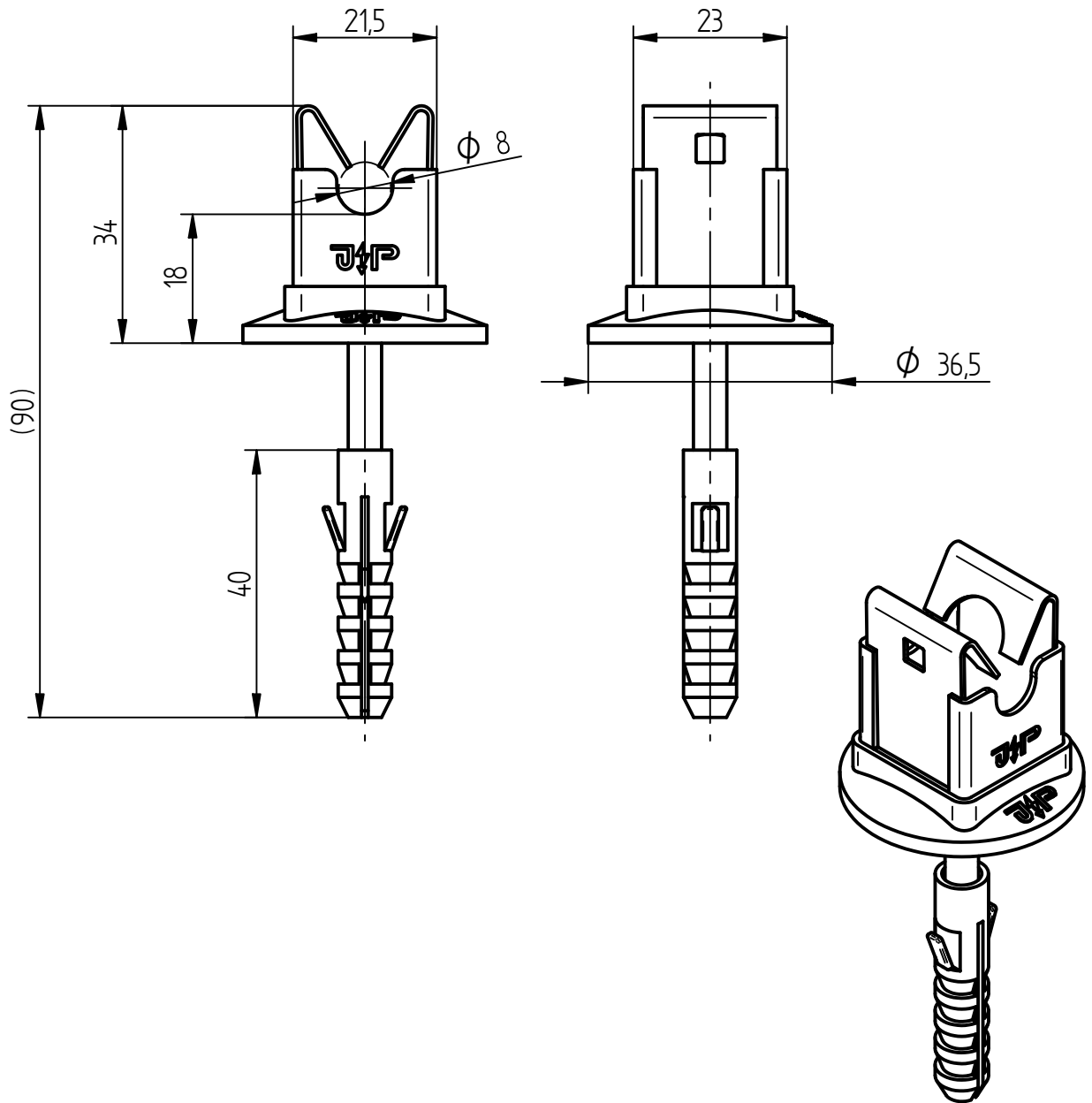


**Art.-Nr.:** **111 032**

**Bezeichnung:** Niro-Clip-Schnapphalter Cu, Ø 8mm Typ A mit Rosette, Schraube und Dübel, LH 18mm

**Leistungstext:** Niro-Clip-Schnapphalter nach DIN EN IEC 62561-4 für die Befestigung von Rundleitern an Wänden. Ausführung mit Rosette, Schraube und Dübel.



Werkstoff Clip	Edelstahl V2A/verkupfert
Werkstoff Sockel	Kupfer
Leitungshöhe	18 mm
Passung Leitungshalter	Ø 8 mm
Leitungsführung	fest, Typ A
Passung Dübel	Ø 8 mm
Gewicht	42 g
Normenbezug	DIN EN IEC 62561-4
Zolltarifnummer	73269098
EAN-Code	4059273020556
Verpackungseinheit	100 Stück