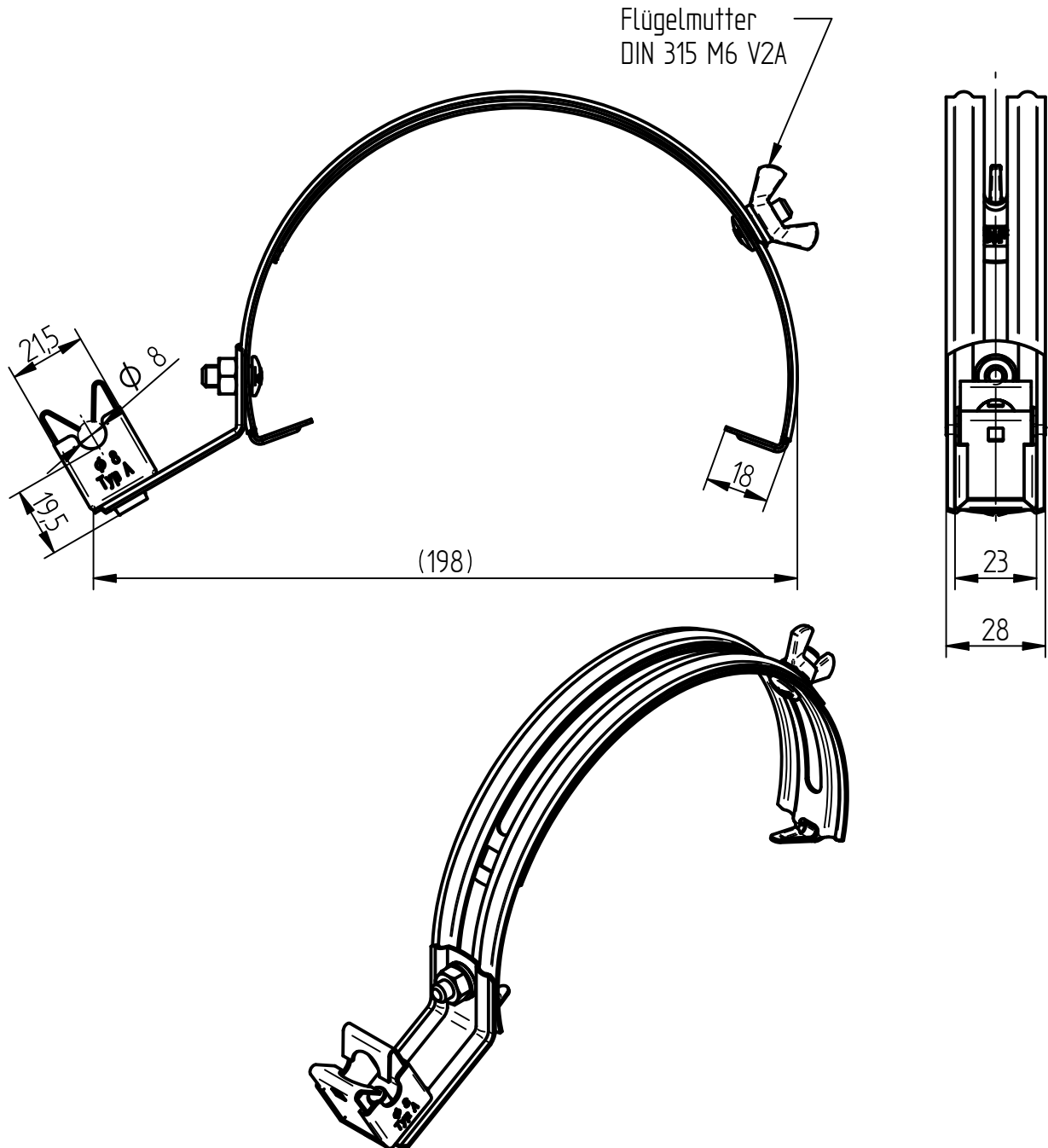


Art.-Nr.: 111 132

Bezeichnung: Dachleitungshalter V2A, Ø 8 mm, Typ A
seitlich, für Firstziegel

Leistungstext: Verstellbarer Dachleitungshalter nach DIN EN IEC 62561-4 zur Verlegung von Rundleitern an Firstziegeln.
Ausführung mit Niro-Clip-Schnapphalter und seitlichem Distanzstück.



Werkstoff	Edelstahl V2A
Leitungshöhe	19,5 mm
Passung Leitungshalter	Ø 8 mm
Leitungsführung	fest, Typ A, seitlich zum First
Gewicht	123 g
Normenbezug	DIN EN IEC 62561-4
Zolltarifnummer	73269098
EAN-Code	4059273022635
Verpackungseinheit	100 Stück