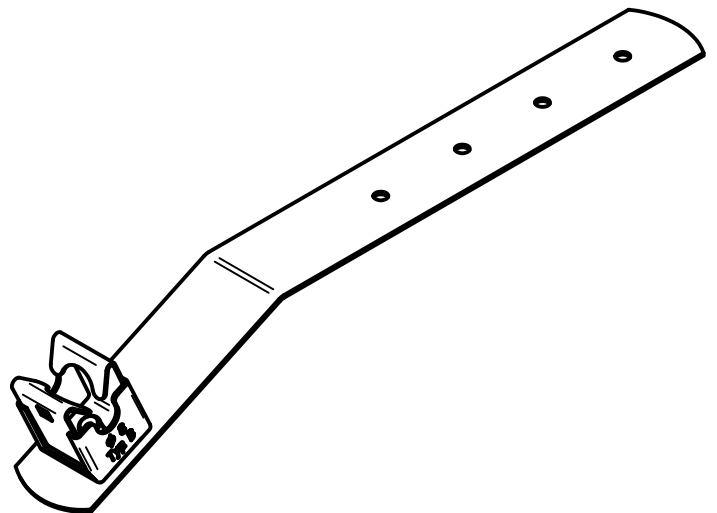
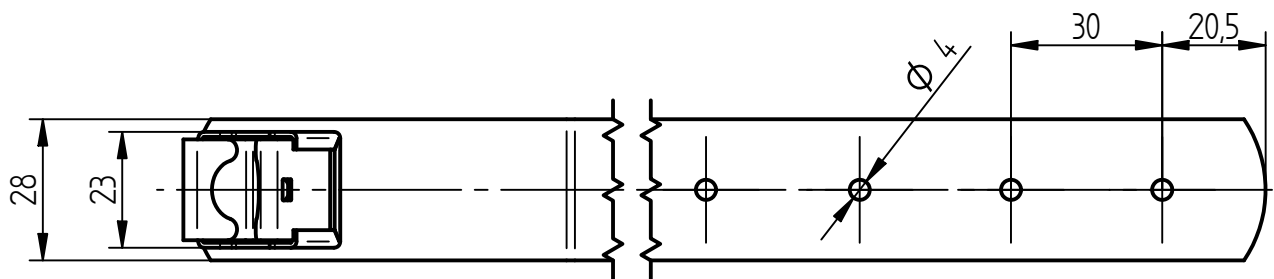
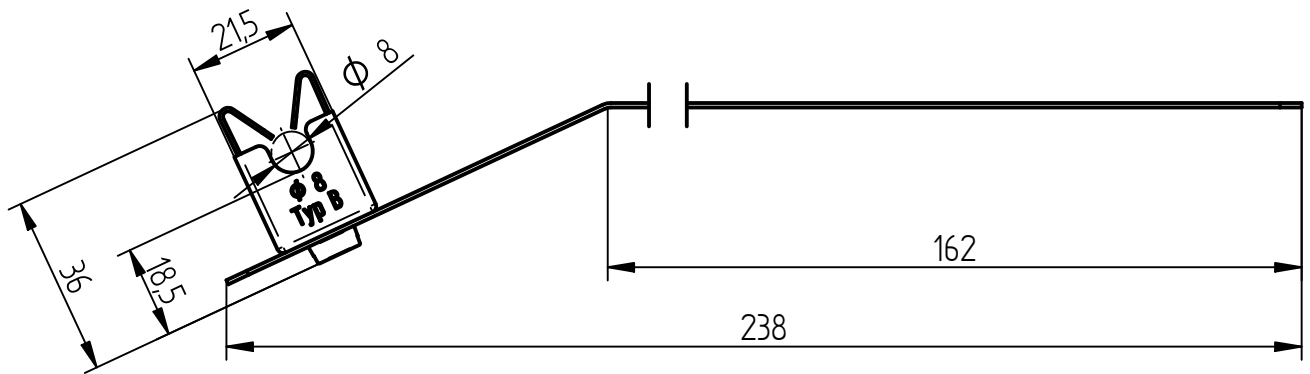


Art.-Nr.: 111 153

Bezeichnung: Dachleitungsstütze V2A, Ø 8 mm, Typ B für Schiefer- und Pappdächer

Leistungstext: Dachleitungsstütze nach DIN EN IEC 62561-4 für Schiefer- und Pappdächer. Ausführung mit Niro-Clip-Schnapphalter.



Werkstoff Unterteil	Edelstahl V2A
Werkstoff Leitungshalter	Edelstahl V2A
Leitungshöhe	18,5 mm
Passung Leitungshalter	Ø 8 mm
Leitungsführung	lose, Typ B
Gewicht	73 g
Normenbezug	DIN EN IEC 62561-4
Zolltarifnummer	73269098
EAN-Code	4059273023199
Verpackungseinheit	100 Stück