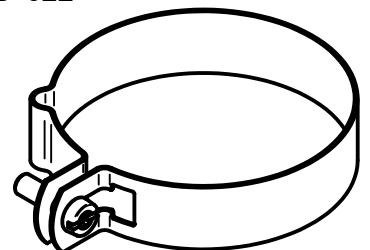
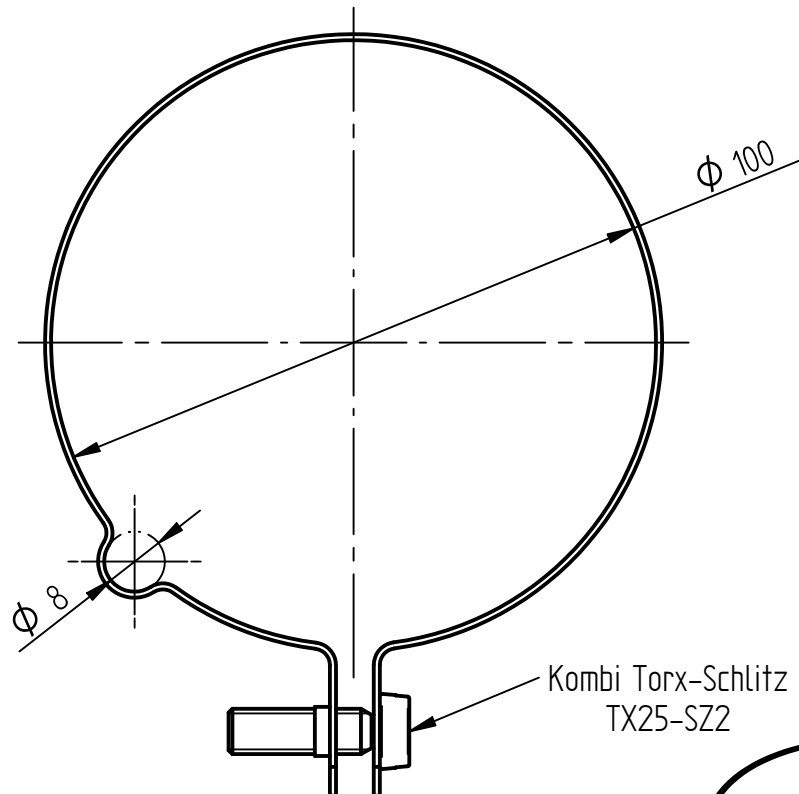
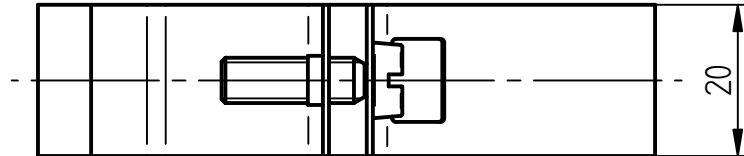


**Art.-Nr.:** **111 225 G**

**Bezeichnung:** Rohrschelle St/tZn, mit Sicke Ø 8 mm  
für Rohr Ø 100 mm, mit Gewinde M6

**Leistungstext:** Rohrschelle nach DIN EN IEC 62561-4 mit Sicke zur Verlegung der Leitung hinter dem Regenfallrohr. Kein zusätzlicher Halter an der Wand nötig!  
Schnelle und saubere Verlegeart ohne zu bohren.



Werkstoff	St/tZn
Passung	Ø 8 mm
Rohrdurchmesser	Ø 100 mm
Ausführung	Zylinderkopfschraube M6 und Durchgangsgewinde, Edelstahl V2A
Gewicht	47 g
Normenbezug	DIN EN IEC 62561-4
Zolltarifnummer	73269098
EAN-Code	4059273024271
Verpackungseinheit	25 Stück