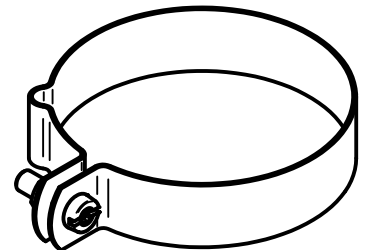
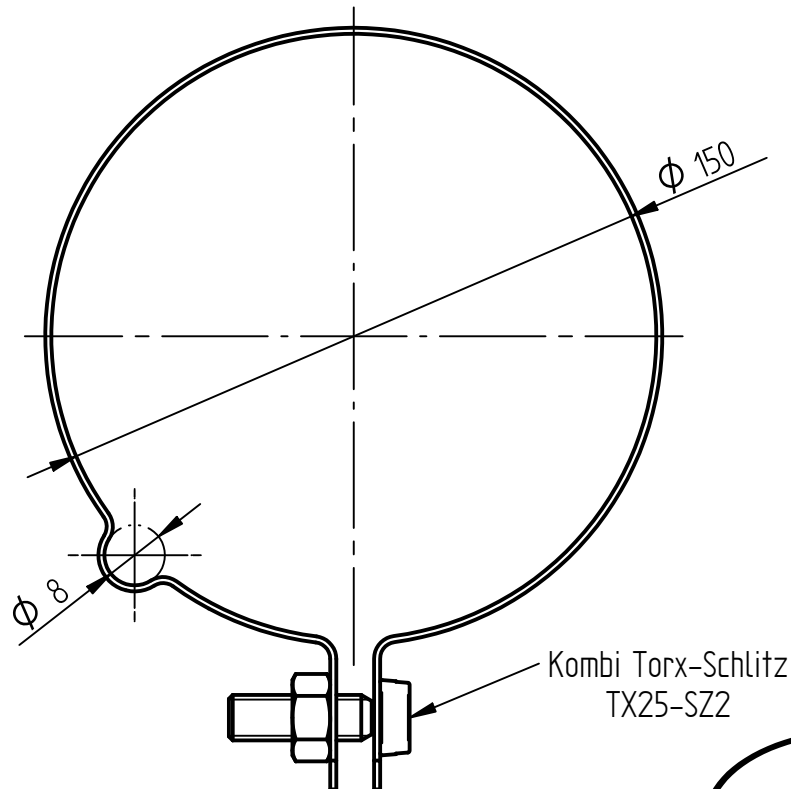
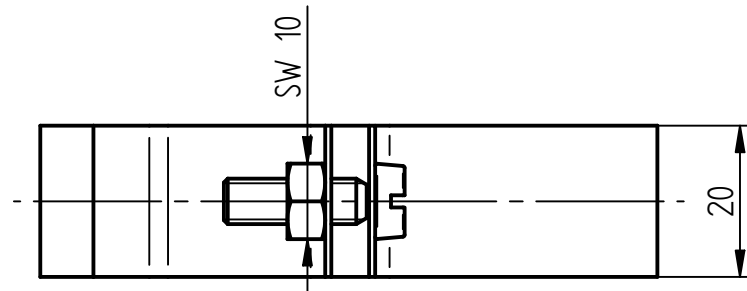


Art.-Nr.: **111 238**

Bezeichnung: Rohrschelle Cu, mit Sicke Ø 8 mm für Rohr Ø 150 mm

Leistungstext: Rohrschelle nach DIN EN IEC 62561-4 mit Sicke zur Verlegung der Leitung hinter dem Regenfallrohr. Kein zusätzlicher Halter an der Wand nötig! Schnelle und saubere Verlegeart ohne zu bohren.



Werkstoff	Kupfer
Passung	Ø 8 mm
Rohrdurchmesser	Ø 150 mm
Ausführung	Zylinderkopfschraube M6 mit Mutter, Edelstahl V2A/verkupfert
Gewicht	81 g
Normenbezug	DIN EN IEC 62561-4
EAN-Code	4059273024707
Verpackungseinheit	25 Stück