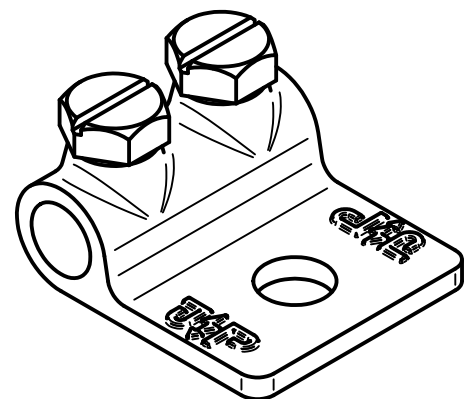
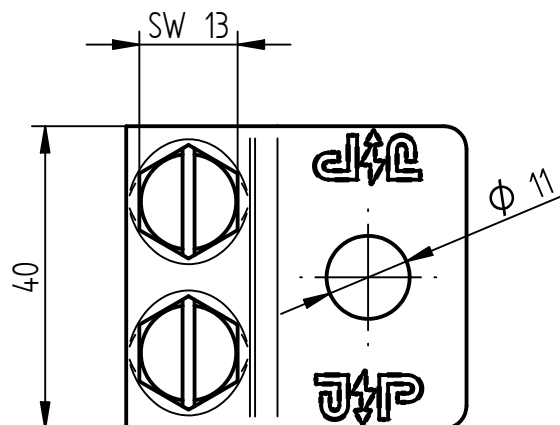
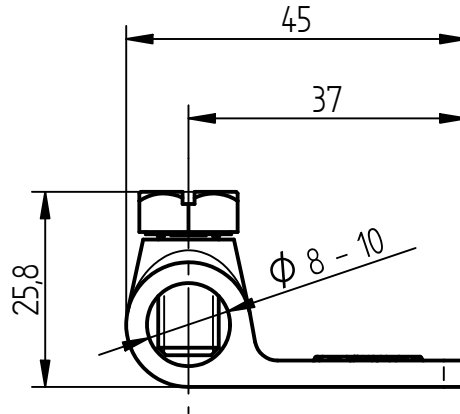


Art.-Nr.: **111 364**

Bezeichnung: Klemmschuh Stahlguss/tZn, Ø 8-10 mm mit Loch Ø 11 mm

Leistungstext: Klemmschuh nach Ö-Norm.



Werkstoff	Stahlguss/tZn
Passung	Ø 8-10 mm
Schrauben	[2x] Sechskantschraube M8, Edelstahl V2A
Anschrauben	[1x] Ø 11 mm
Gewicht	84 g
Normenbezug	DIN EN IEC 62561-1
Blitzstromtragfähigkeit	Klasse H (100 kA; 10/350 µs)
Zolltarifnummer	73251000
EAN-Code	4059273027678
Verpackungseinheit	100 Stück