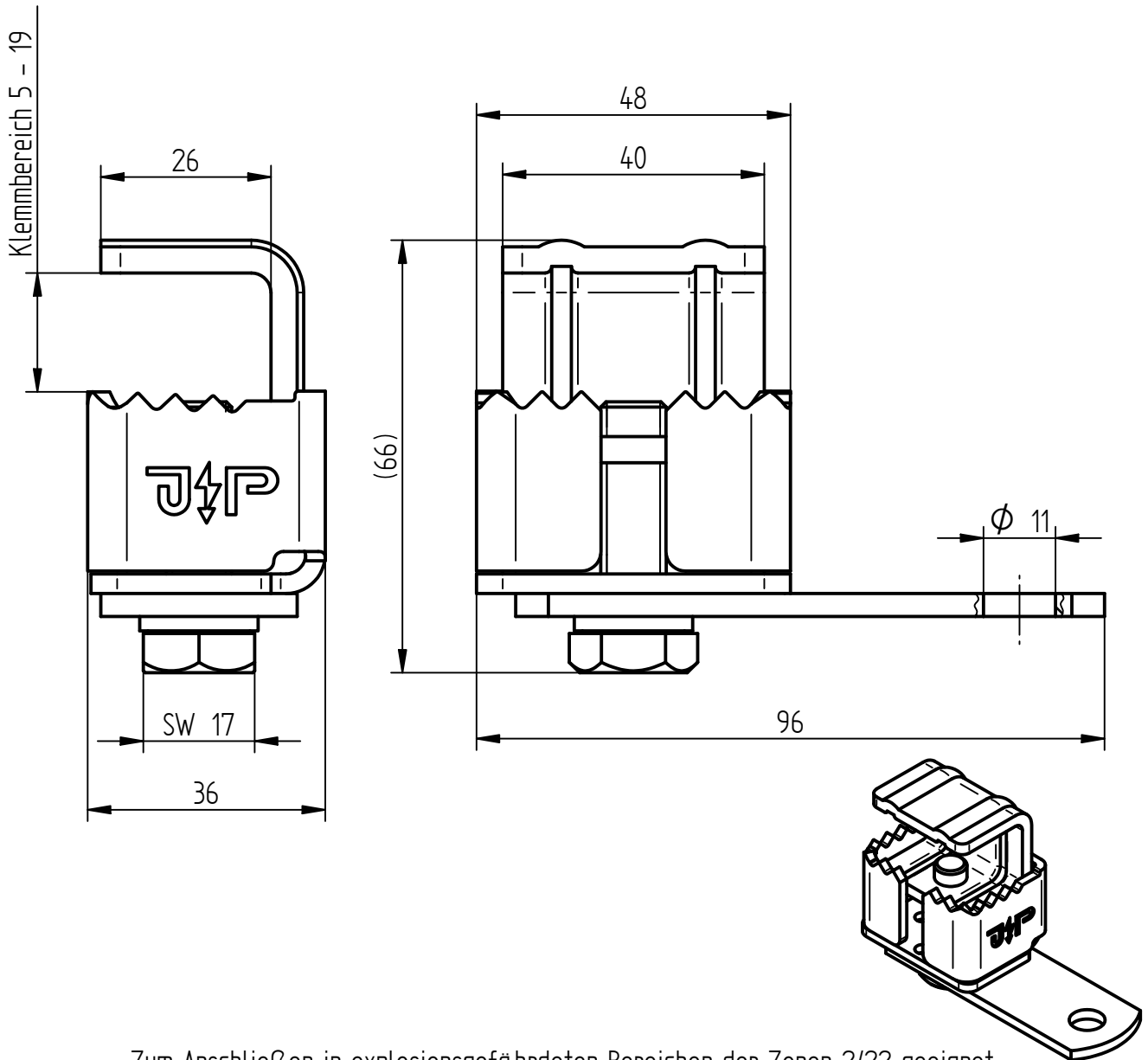


Art.-Nr.: **111 384**

Bezeichnung: Anschlussklemme, Klemmbereich 5-19 mm
St/tZn, Anschlusslasche Ø 11 mm

Leistungstext: Anschlussklemme (schwere Ausführung) nach DIN EN IEC 62561-1 mit Anschlusslasche zum Verbinden mit Stahlkonstruktionen.



Zum Anschließen in explosionsgefährdeten Bereichen der Zonen 2/22 geeignet.
Die Klemme ist wie nach DIN EN 62305-3 Beiblatt 2 gegen Selbstlockern durch einen Federring gesichert.

Werkstoff	St/tZn
Klemmbereich	5-19 mm
Anschlusslasche	Bohrung Ø 11 mm
Schraube	Sechskantschraube M10 mit Federring, Edelstahl V2A
Anzugsdrehmoment	20 Nm
Gewicht	317 g
Normenbezug	DIN EN IEC 62561-1
Blitzstromtragfähigkeit	Klasse H (100 kA; 10/350 µs)
Kurzschlussstrom (50 Hz), 1 s, ≤ 300 °C	6,6 kA
Zolltarifnummer	73269098
EAN-Code	4059273028101
Verpackungseinheit	25 Stück