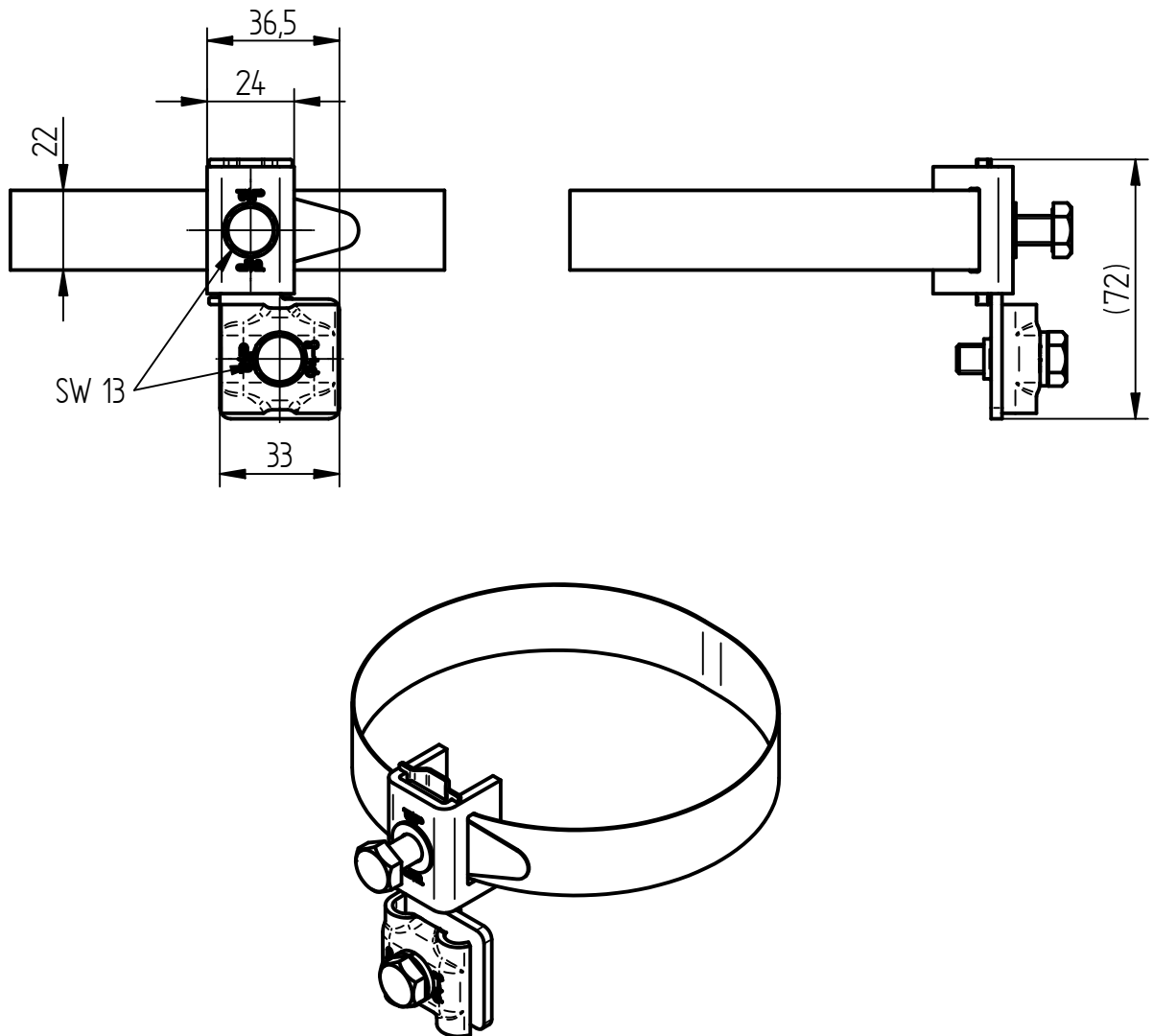


**Art.-Nr.:** **111 393**

**Bezeichnung:** Band-Erdungsschelle St/tZn, 3/4" - 3"  
(Ø 25 - 100 mm), Leiter 10 - 50 mm<sup>2</sup>

**Leistungstext:** Band-Erdungsschelle nach DIN EN IEC 62561-1 (H-geprüft) für Antennenstandrohr.



Werkstoff Klemme	St/tZn
Werkstoff Spannand	Edelstahl V2A
Passung in Zoll	3/4 - 3"
Passung	Ø 25 - 100 mm
Anschlussquerschnitt Leiter	10 mm <sup>2</sup> (Ø 4 mm) bis 50 mm <sup>2</sup> (Ø 8 mm)
Schraube	[2x] Sechskantschraube M8, Edelstahl V2A
Anzugsdrehmoment	Befestigung 15 Nm / Anschluss 12 Nm
Gewicht	165 g
Normenbezug	DIN EN IEC 62561-1
Blitzstromtragfähigkeit	Klasse H (100 kA; 10/350 µs)
Zolltarifnummer	73269098
EAN-Code	4059273028842
Verpackungseinheit	25 Stück