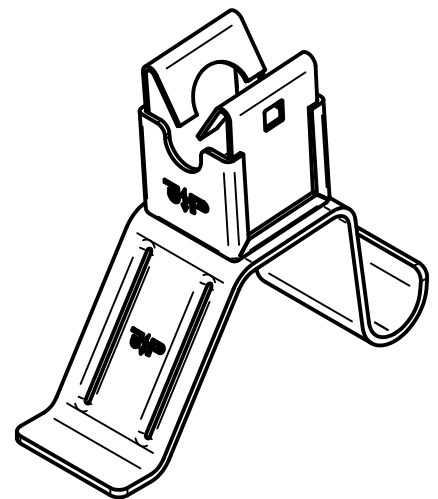
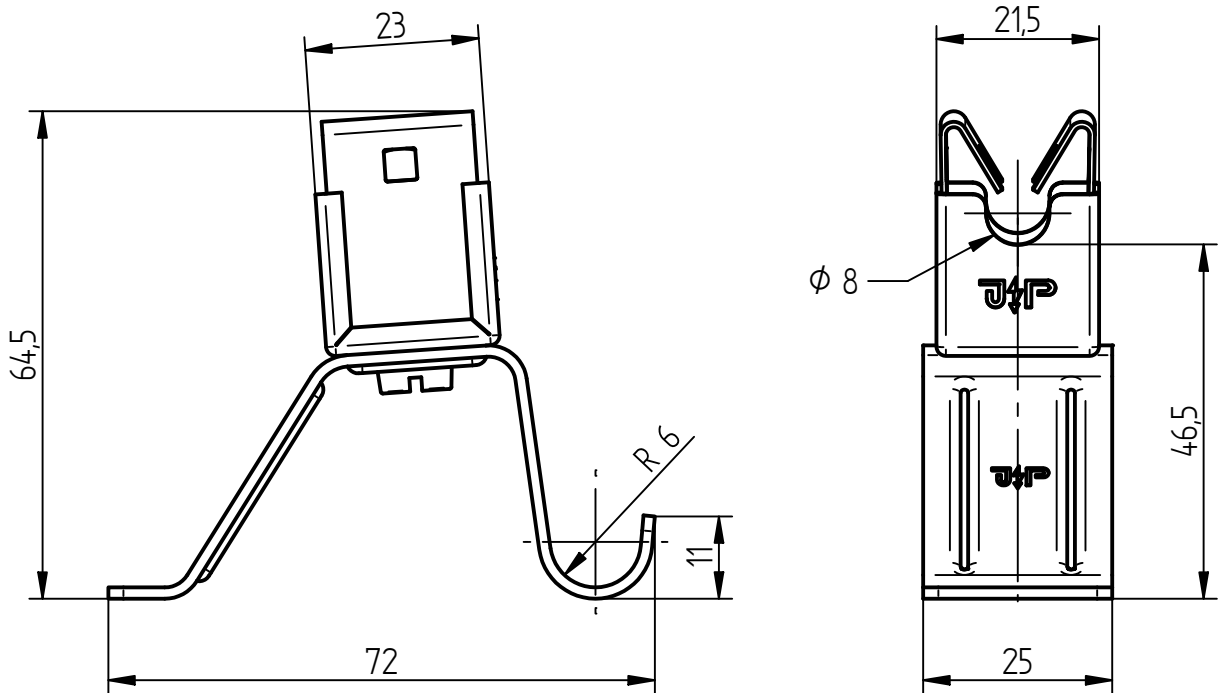


Art.-Nr.: **111 451**

Bezeichnung: Dachleitungsstütze V2A, Ø 8 mm, Typ A
für Falzziegel, Leitungshöhe 46,5 mm

Leistungstext: Dachleitungsstütze nach DIN EN IEC 62561-4 zum Einhängen in Falzziegel.
Ausführung mit Niro-Clip-Schnapphalter.



Werkstoff Unterteil	Edelstahl V2A
Werkstoff Leitungshalter	Edelstahl V2A
Leitungshöhe	46,5 mm
Passung Leitungshalter	Ø 8 mm
Leitungsführung	fest, Typ A
Gewicht	62 g
Normenbezug	DIN EN IEC 62561-4
Zolltarifnummer	73269098
EAN-Code	4059273030395
Verpackungseinheit	100 Stück