

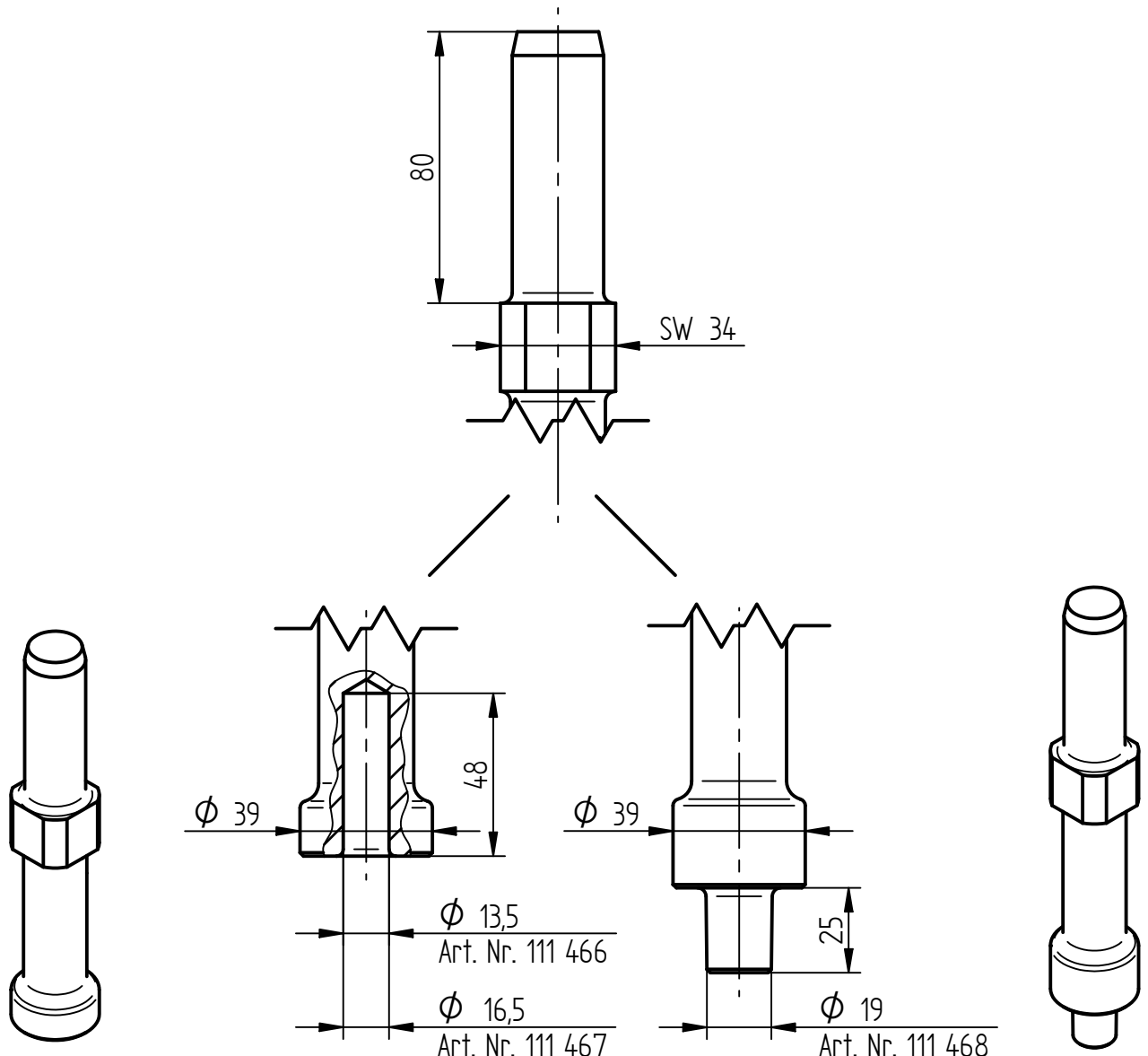
**Art.-Nr.:** **111 466; 111 467**
**111 468**
**Bezeichnung:** Hammereinsatz für Wacker-Hammer  
JP-Tiefenerder Typ A  
(Ø 20 mm; Ø 25 mm)

 Hammereinsatz für Wacker-Hammer  
JP-Rohrerder Typ C  
(Ø 25 mm)

**Leistungstext:** Hammereinsatz für das Eintreiben mit dem Wacker-Eintreibgerät von allen Tiefenerdern Ø 20 mm; Ø 25 mm der Firma J. Pröpster GmbH.

Hammereinsatz für das Eintreiben mit dem Wacker-Eintreibgerät von allen Rohrerdern Ø 25 mm der Firma J. Pröpster GmbH.

Hinweise:



Artikelnummer	111 466	111 467	111 468
Passend für	Wacker-Meißelhammer		
Gerätetyp	BH55 Wacker Art. Nr. 5100004026		
Aufnahmesystem	Rund Ø 27 mm x 80 mm		
Werkstoff	gehärteter Stahl		
Gesamtlänge	200 mm	200 mm	235 mm
Gewicht	ca. 1.06 kg	ca. 1.03 kg	ca. 1.27 kg
Zolltarifnummer	82055980	82055980	82055980
EAN-Code	4059273030647	4059273030661	4059273030708
Verpackungseinheit	1 Stück		
<b>J. Pröpster GmbH</b> - Fabrik für Blitzschutz- und Erdungsmaterial   <a href="http://www.proepster.de">www.proepster.de</a>   <a href="mailto:info@proepster.de">info@proepster.de</a> Werk I - Regensburger Str. 116   92318 Neumarkt/OPf.   +49 (0) 9181 25 90-0   +49 (0) 9181 25 90-10			
Änderungen in Form und Technik, bei Maßen, Gewichten und Werkstoffen behalten wir uns vor. Die Abbildungen sind unverbindlich.			
Formblatt 991-101-2/24			Stand: 16.01.2026