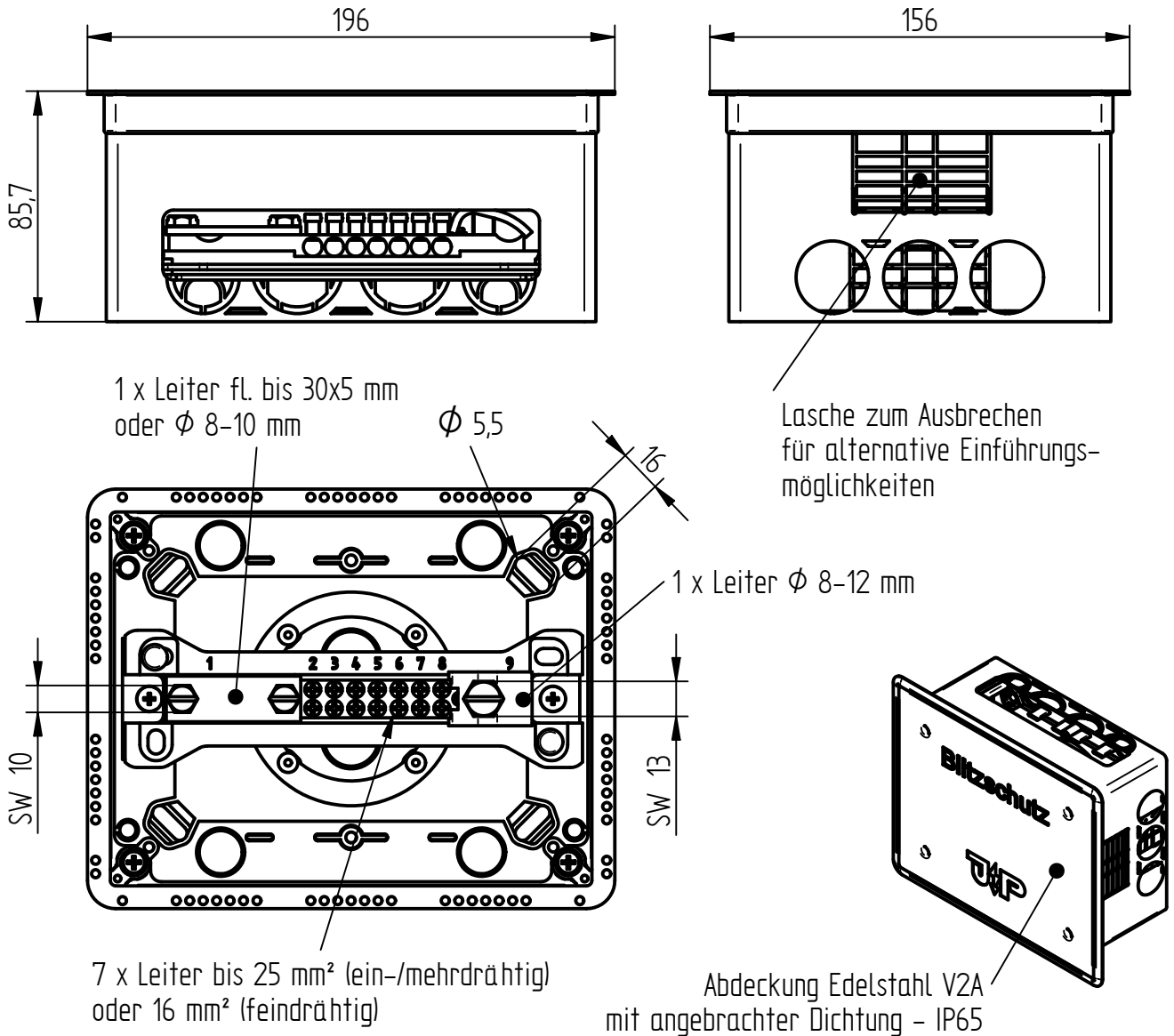


Art.-Nr.: **111 590**

Bezeichnung: Trennstellenkasten für WDV-Systeme mit Poti-Schiene, Einbautiefe 90-140 mm

Leistungstext: Verstellbarer Trennstellenkasten mit Potentialausgleichsschiene für Wärmedämmverbundsysteme.



Abmessungen Kasten	196 x 158 mm
Einbautiefe	90 - 140 mm, stufenlos einstellbar
Werkstoff Kasten	PC
Farbe	grau, RAL 7035
Werkstoff Abdeckung	Edelstahl V2A, inkl. Neoprendichtung
Anschlüsse Potentialausgleichsschiene	- 1 x Leiter fl. bis 30x5 mm oder ϕ 8-10 mm - 1 x Leiter ϕ 8-12 mm - 7 x Leiter bis 25 mm ² (ein-/mehrdrätig) oder 16 mm ² (feindrätig)
Werkstoff Klemmschiene	Messing
Anzugsdrehmoment	Schraube M5: 3 Nm Schraube M6: 4 Nm Schraube M8: 6 Nm
Gewicht	1050 g
Normenbezug	DIN EN IEC 62561-1
Blitzstromtragfähigkeit	Klasse N (50 kA; 10/350 μ s)
Zolltarifnummer	39259080
EAN-Code	4059273033761
Verpackungseinheit	1 Stück