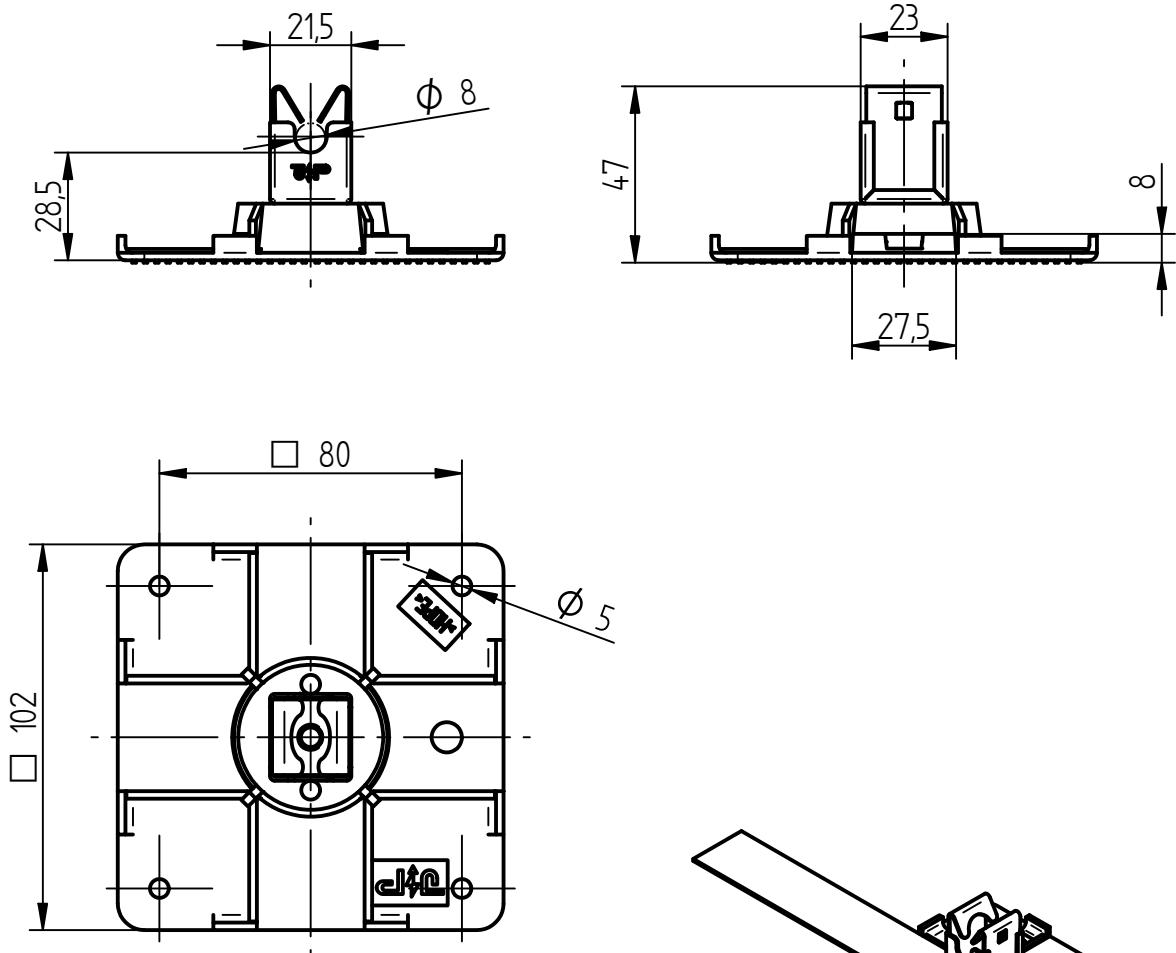


**Art.-Nr.:** **111 604**

**Bezeichnung:** Dachleitungsstütze V2A-PE, Ø 8 mm, Typ B  
Leitungshöhe 28,5 mm

**Leistungstext:** Dachleitungsstütze nach EN IEC 62561-4 zur Verlegung von Rundleitern an Folien- und Bitumendächern.  
Ausführung mit Niro-Clip-Schnapphalter.



**Verlegehinweise:**

- Bei Foliendächern zur Befestigung mit verschweißbaren Haltestreifen (aus dem Material der Dachbahn)/empfohlene Länge des Haltestreifens ca. 300 mm); Ausrichtung quer zur Leitungsführung
- Bei Bitumendächern zum direkten Aufkleben

**Achtung:**

Bei erhöhter Belastung (z.B. Windbeanspruchung) wird empfohlen, jeden Halter mit der Dachbahn zu verschweißen!  
Bei Dachneigungen > 10° ist der Dachleitungshalter in Abhängigkeit der Montagesituation eventuell nicht mehr anwendbar.  
Die Befestigung mit Dachbahnstreifen muss durch einen Dachdeckerfachbetrieb durchgeführt werden!

Werkstoff Leitungshalter	Edelstahl V2A
Werkstoff Grundplatte	PE-HD, Schwarz, ohne Weichmacher
Abmessungen Boden	□ 102 mm
Max. Breite Befestigungsfolienstreifen	27 mm
Leitungshöhe	28,5 mm
Passung Leitungshalter	Ø 8 mm
Leitungsführung	lose, Typ B
Gewicht	49 g
Normenbezug	DIN EN IEC 62561-4
Zolltarifnummer	39259080
EAN-Code	4059273033976
Verpackungseinheit	100 Stück