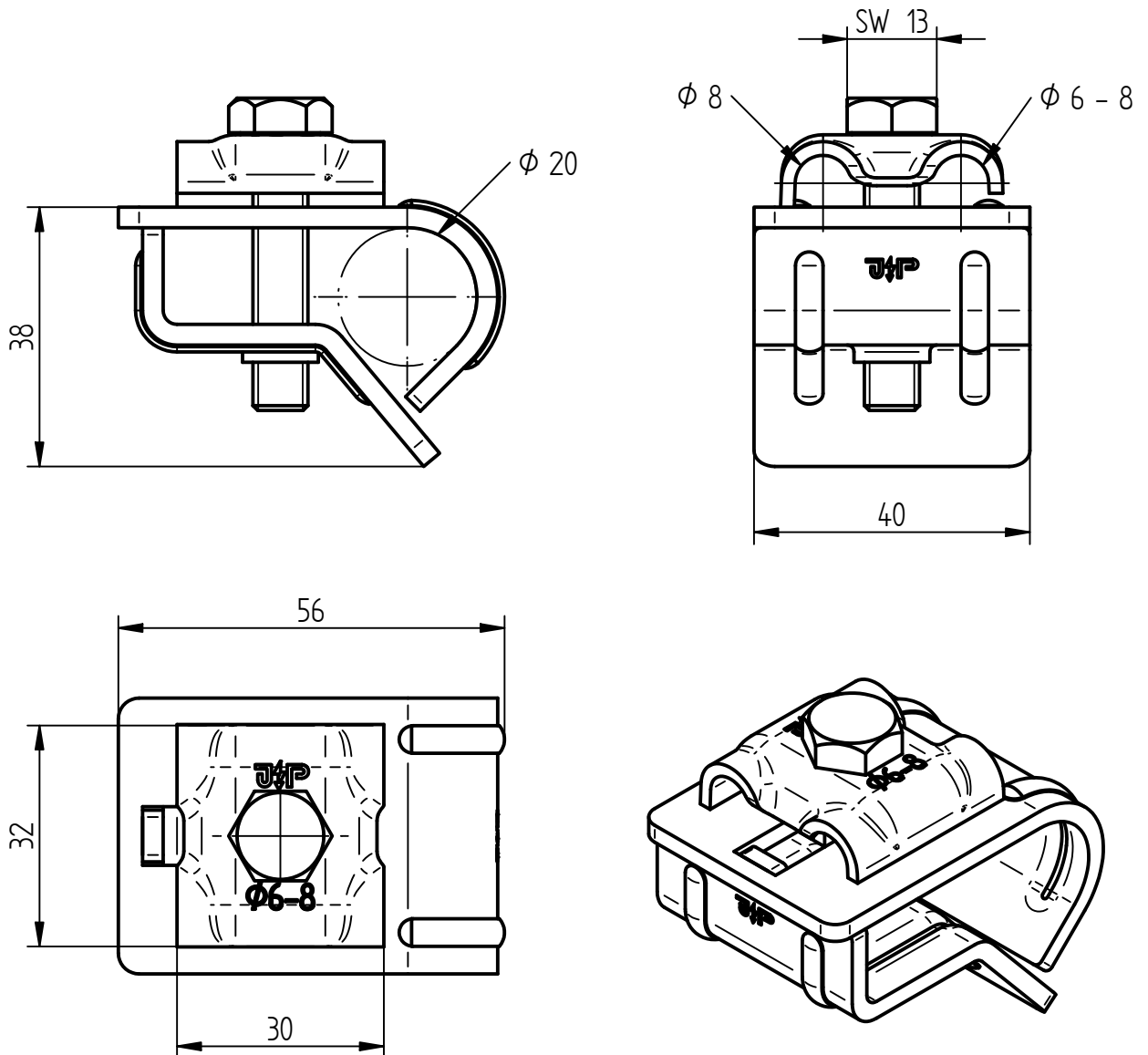


**Art.-Nr.:** **111 678**

**Bezeichnung:** Dachrinnenklemme schmal, V2A  
Ø 6-8 mm, für Wulfstärken bis Ø 20 mm

**Leistungstext:** Dachrinnen-Anschlussklemme -schmal- nach DIN EN IEC 62561-1 zur Verbindung von Auffangeleitung und Ableitung mit der Dachrinne.



Werkstoff Klemme	Edelstahl V2A
Passung	Ø 6-8 mm
Wulfstärken	bis Ø 20 mm
Schraube	Sechskantschraube M8, Edelstahl V2A
Gewicht	166 g
Normenbezug	DIN EN IEC 62561-1
Blitzstromtragfähigkeit	Klasse N (50 kA; 10/350 µs)
Zolltarifnummer	73269098
EAN-Code	4059273035192
Verpackungseinheit	50 Stück