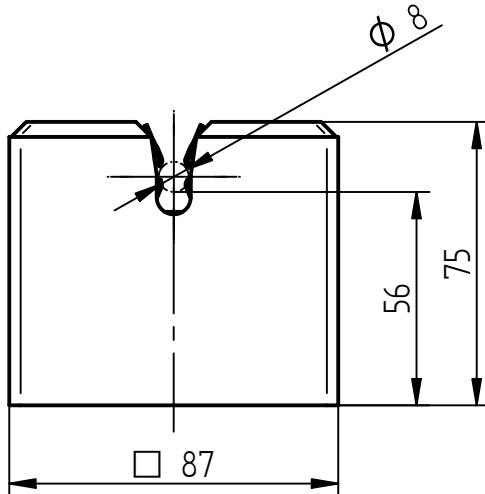


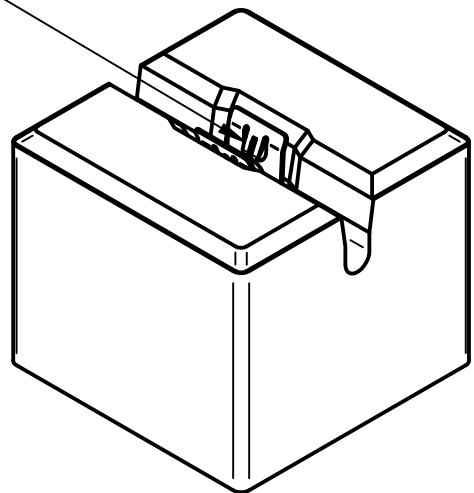
**Art.-Nr.:** **111 731**

**Bezeichnung:** Dachleitungsstütze PR-ÖKO 3, Ø 8 mm für Flachdächer

**Leistungstext:** Dachleitungshalter nach DIN EN IEC 62561-4 zur Verlegung von Rundleitern an Flachdächern. Ausführung ohne Kunststoffunterteil, frost- und witterungsbeständig, getrennt recyclebar.



Niro-Clip Edelstahl V2A



Abmessung (Länge x Breite x Höhe)	87 x 87 x 74 mm
Werkstoff Leitungshalter	Edelstahl V2A
Werkstoff Sockel	Beton
Gewicht Betonstein	1,2 kg
Leitungshöhe	56 mm
Passung Leitungshalter	Ø 8 mm
Leitungsführung	lose
Gewicht	1,2 kg
Normenbezug	DIN EN IEC 62561-4
Zolltarifnummer	68109100
EAN-Code	4059273036304
Verpackungseinheit	8 Stück