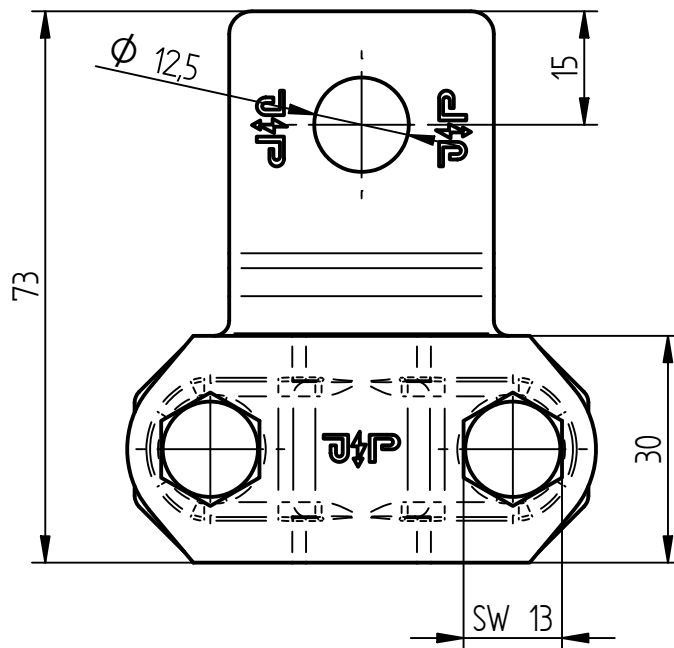
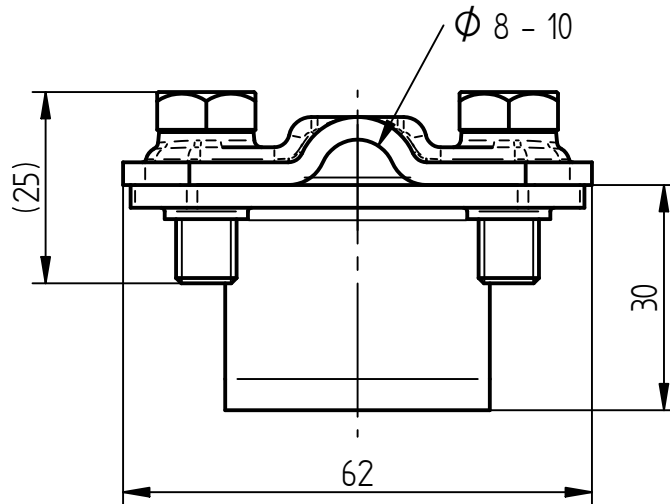


Art.-Nr.: 111 740

Bezeichnung: Trennklemme mit Anschlusswinkel, St/tZn
Ø 8-10 mm, Leitungshöhe 30 mm

Leistungstext: Trennklemme mit Anschlusswinkel nach DIN EN IEC 62561-1 für Trennstellen.



Werkstoff	St/tZn
Passung	Ø 8-10 mm
Schraube	[2x] Sechskantschrauben M8, Edelstahl V2A
Höhe Anschlusswinkel	30 mm
Bohrung Anschlusswinkel	Ø 12,5 mm
Gewicht	154 g
Normenbezug	DIN EN IEC 62561-1
Blitzstromtragfähigkeit	Klasse H (100 kA; 10/350 µs)
Kurzschlussstrom (50 Hz), 1 s, ≤ 300 °C	7,4 kA
Zolltarifnummer	73269098
EAN-Code	4059273036380
Verpackungseinheit	50 Stück