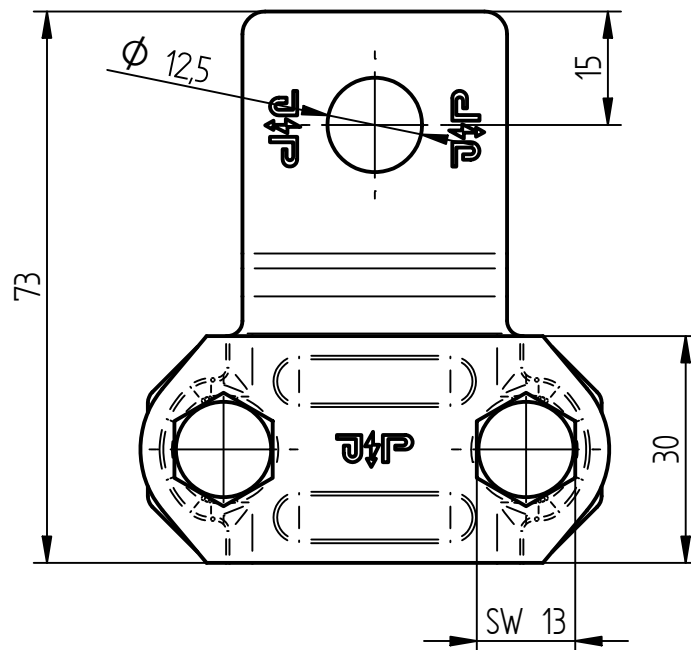
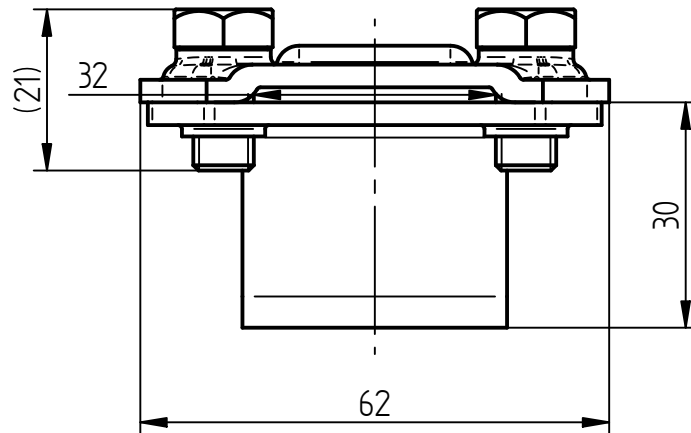


**Art.-Nr.:** **111 742**

**Bezeichnung:** Trennklemme mit Anschlusswinkel, St/tZn  
fl. 30 mm, Leitungshöhe 30 mm

**Leistungstext:** Trennklemme mit Anschlusswinkel nach DIN EN IEC 62561-1 für Trennstellen.



Werkstoff	St/tZn
Passung	fl. 30 mm
Schraube	[2x] Sechskantschraube M8, Edelstahl V2A
Höhe Anschlusswinkel	30 mm
Bohrung Anschlusswinkel	Ø 12,5 mm
Gewicht	151 g
Normenbezug	DIN EN IEC 62561-1
Blitzstromtragfähigkeit	Klasse H (100 kA; 10/350 µs)
Kurzschlussstrom (50 Hz), 1 s, ≤ 300 °C	7,4 kA
Zolltarifnummer	73269098
EAN-Code	4059273036441
Verpackungseinheit	50 Stück