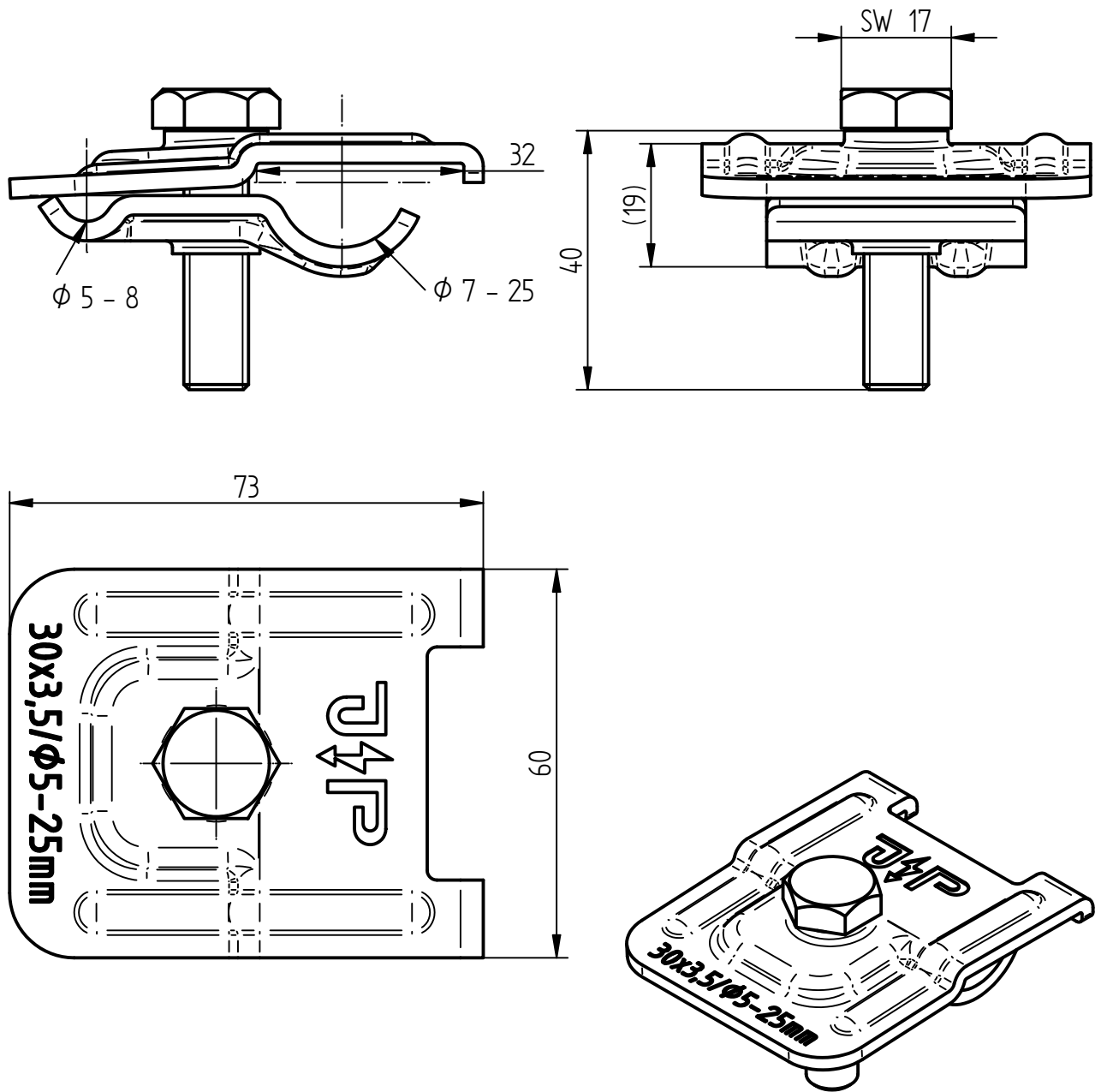


**Art.-Nr.:** **111 796**

**Bezeichnung:** Multi-Flach+Rund Verbindungsklemme  
St/blank, fl. 30 mm / Ø 5-25 mm

**Leistungstext:** Multi-Flach+Rund Verbindungsklemme nach DIN EN IEC 62561-1 zum Verbinden von Flachleitern mit der Bewehrung im Betonfundament.



Werkstoff	St/blank
Passung Leiter	fl. 30 mm
Passung Bewehrung	Ø 5-25 mm
Schraube	Sechskantschraube M10, St/blank
Gewicht	197 g
Normenbezug	DIN EN IEC 62561-1
Blitzstromtragfähigkeit	Klasse H (100 kA; 10/350 µs)
Kurzschlussstrom (50 Hz), 1 s, ≤ 300 °C	7,5 kA
Zolltarifnummer	73269098
EAN-Code	4059273037141
Verpackungseinheit	25 Stück