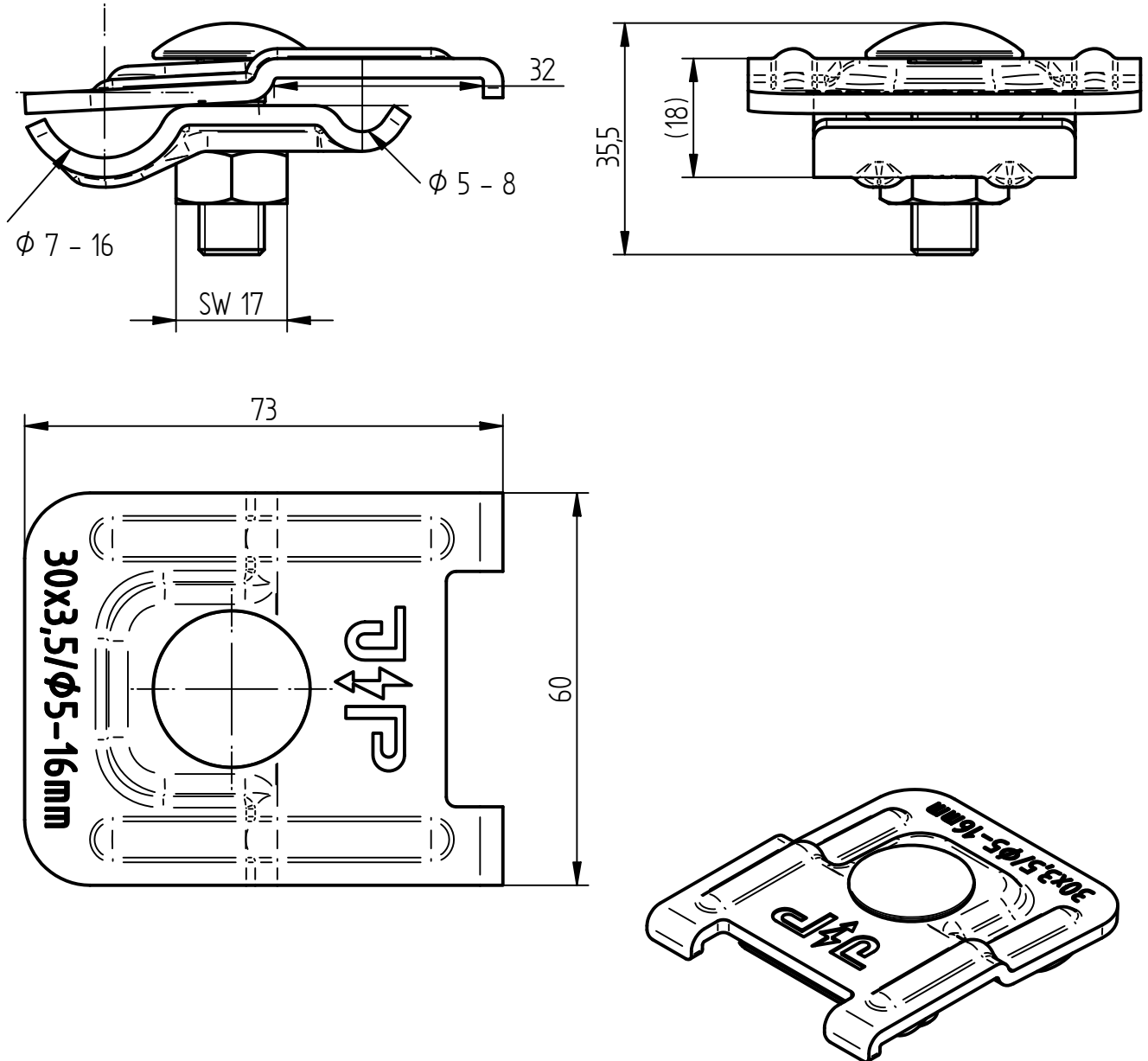


Art.-Nr.: **111 804**

Bezeichnung: Multi-Flach+Rund Verbindungsklemme
St/blank, Ø 5-16 mm / fl. 30 mm

Leistungstext: Multi-Flach+Rund Verbindungsklemme nach DIN EN IEC 62561-1 zum Verbinden von Flachleitern mit der Bewehrung im Betonfundament.



Werkstoff	St/blank
Passung Leiter	fl. 30 mm
Passung Bewehrung	Ø 5-16 mm
Schraube	Schlossschraube M10 mit Sechskantmutter, Edelstahl V2A
Gewicht	201 g
Normenbezug	DIN EN IEC 62561-1
Blitzstromtragfähigkeit	Klasse H (100 kA; 10/350 µs)
Kurzschlussstrom (50 Hz), 1 s, ≤ 300 °C	7,5 kA
Zolltarifnummer	73269098
EAN-Code	4059273173924
Verpackungseinheit	25 Stück