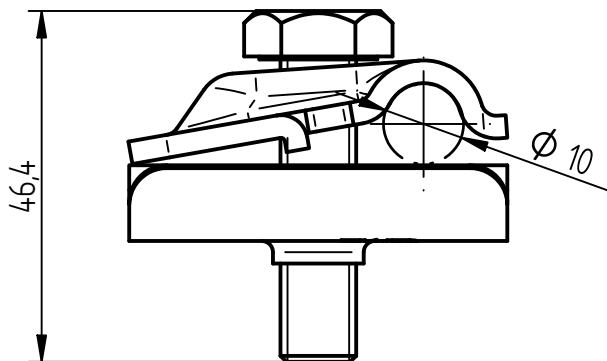


Art.-Nr.: **111 806**

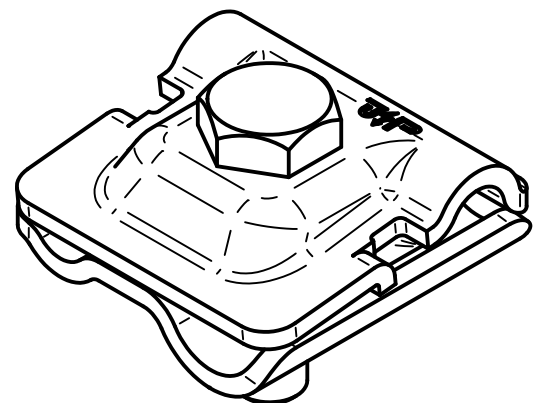
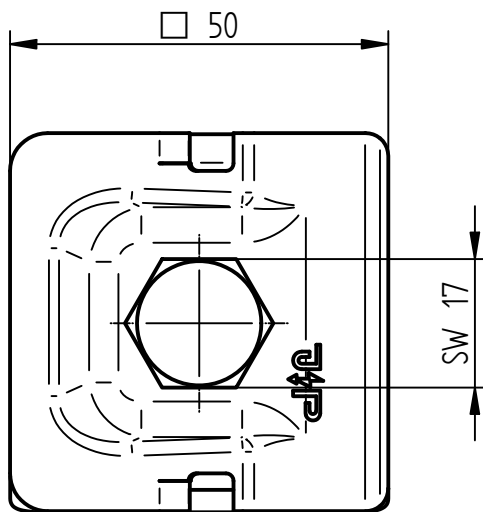
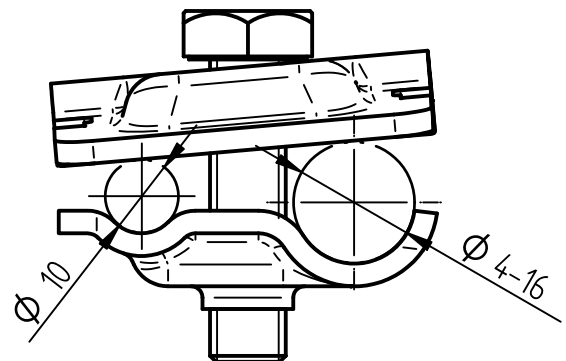
Bezeichnung: Multi-Max Bewehrungsklemme 50x50 mm
St/blank, Ø 10 oder fl. 30x3,5/Ø 4-16 mm

Leistungstext: Verbindungsklemme nach DIN EN IEC 62561-1 zum Anschluss/Verbinden von Rund- oder Flachleitern an die Bewehrung im Betonfundament.

Mögliche Spannbereiche Oberteil



Mögliche Spannbereiche Unterteil



Werkstoff Klemme	St/blank
Ausführung Klemme	2-teilig, Rund-Flach/Rund
Passung	Ø 10 oder fl. 30x3,5 mm / Ø 4-16 mm
Schraube	Sechskantschraube M10, St/blank
Anzugsdrehmoment	35 Nm
Gewicht	163 g
Normenbezug	DIN EN IEC 62561-1
Blitzstromtragfähigkeit	Klasse H (100 kA; 10/350 µs)
Kurzschlussstrom (50 Hz), 1 s, ≤ 300 °C	7,5 kA
Zolltarifnummer	73269098
EAN-Code	4059273180731
Verpackungseinheit	50 Stück