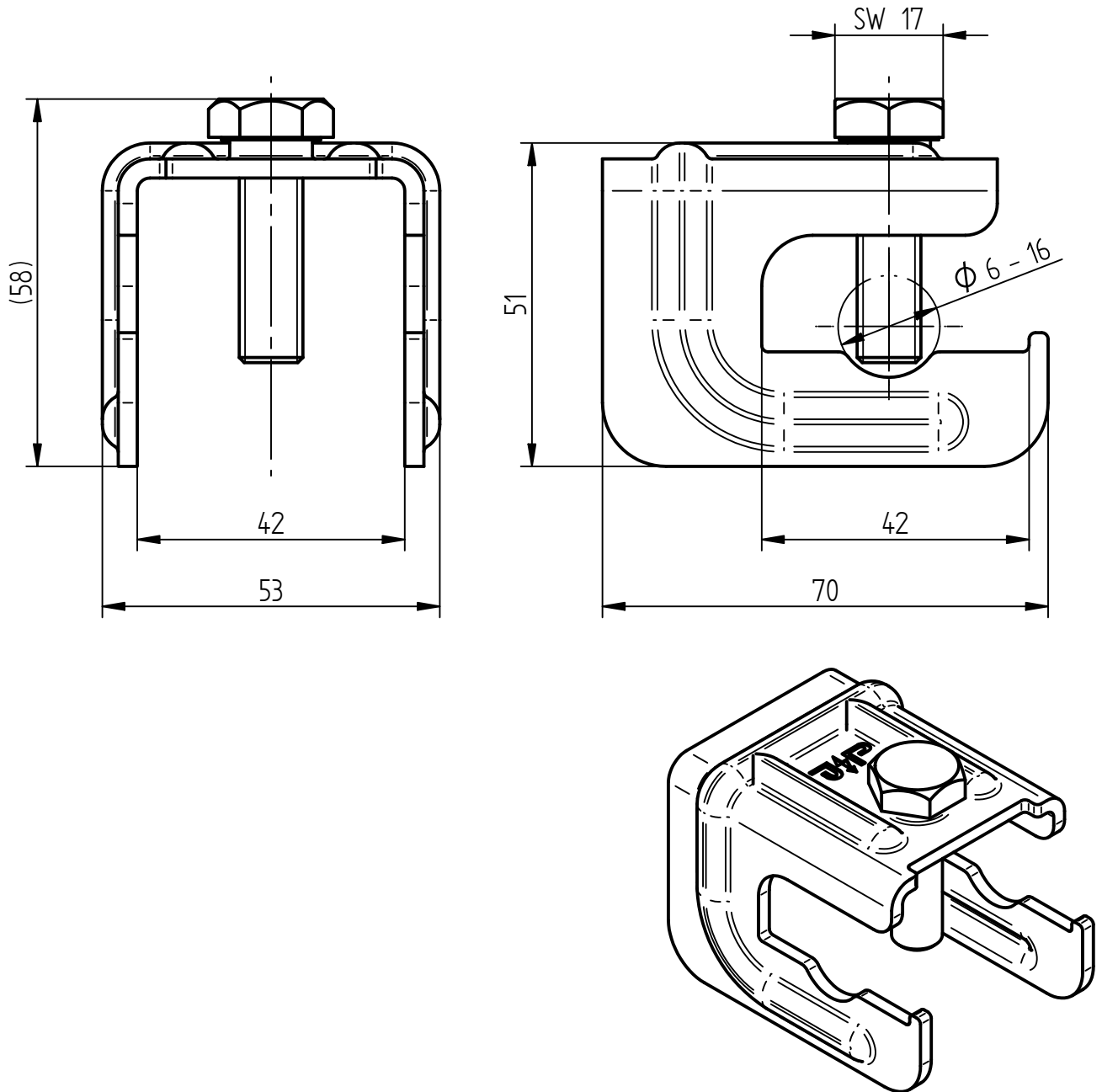


Art.-Nr.: **111 840**

Bezeichnung: Verbindungsklemme fl. 40/40, ohne Bügel
St/blank, fl. 40 / Ø 6-16 mm Bewehrung

Leistungstext: Verbindungsklemme fl. 40/40 nach DIN EN IEC 62561-1 zum Verbinden von Flachleitern oder von Flachleitern mit der Bewehrung im Betonfundament.



Werkstoff	St/blank
Ausführung Klemme	flach auf flach oder flach auf Bewehrung
Passung	fl. 40/40 oder fl. 40 mm/Ø 6-16 mm
Schraube	Sechskantschraube M10, St/blank
Anzugsdrehmoment	15 Nm
Gewicht	196 g
Normenbezug	DIN EN IEC 62561-1
Blitzstromtragfähigkeit	Klasse H (100 kA; 10/350 µs)
Kurzschlussstrom (50 Hz), 1 s, ≤ 300 °C	10,6 kA
Zolltarifnummer	73269098
EAN-Code	4059273199931
Verpackungseinheit	25 Stück